

SlimKo [12-30 kW]

SlimKo kompaktowy kocioł pelletowy który uzyskał **Certyfikat Zgodności** wydany przez **Urząd Dozoru Technicznego Jednostkę Certyfikującą Wyroby UDT-Cert** poświadczający, że kotły typoszeregu **SlimKo** spełniają wymagania normy **PN-EN 303-5:2012**. Certyfikat ten został wydany między innymi na podstawie badań przeprowadzonych przez Centralne Laboratorium **Dozoru Technicznego** będące laboratorium akredytowanym w zakresie normy **PN-EN 303-5:2012**. W ramach posiadanego przez nas certyfikatu UDT prowadzi nadzór nad produkcją poświadczając stabilność i powtarzalność produkcji. Działania nasze gwarantują spełnienie pełnych wymagań ww. normy oraz bezpieczeństwa użytkownika kotła przez klienta. Spełnia wymagania **ECODESIGN** według **Rozporządzenie Unii Europejskiej 2015/1189**.

Kocioł **SlimKo** składa się z trzech podstawowych części – samoczynnicznego palnika z obrotową komorą spalania **KIPI**, wymiennika oraz kosza nakładanego na górę kotła, wspólnie tworząc niespotykany design i komfort użytkownika. Eksploatacja tego kotła sprowadza się wyłącznie do okresowego uzupełniania zasobnika opałem oraz oczyszczenia szuflady z popiołu.

Cennik

Moc nominalna	Wielkość pow. ogrz.	Cena netto	VAT	Cena brutto
12 kW	60-110 80-150*	12 341,46 zł	2 838,54 zł	15 180,00 zł
16 kW	110-160 150-200*	12 593,50 zł	2 896,50 zł	15 490,00 zł
20 kW	160-200 200-260*	13 585,37 zł	3 124,63 zł	16 710,00 zł
24 kW	200-240 260-320*	14 040,65 zł	3 229,35 zł	17 270,00 zł
30 kW	240-300 320-400*	15 414,63 zł	3 545,37 zł	18 960,00 zł

W standardzie sterownik **ecoMAX 860**
dopłata do sterownika dotykowego **Touch** 370 zł brutto

*budynek ocieplony



Produkt Certyfikowany



PPHU „KOTŁOSPAW” s.c. Kocioł z podajnikiem
Przemysław i Jakub Wroncy Slimko 16 - pellet



Proces spalania kontrolowany jest przez najnowszy zautomatyzowany mikroprocesorowy system sterowania **ecoMAX860P** z autorskim oprogramowaniem **Kotłospaw**, dzięki któremu klient nie musi martwić się o nastawy parametrów pracy, ogranicza się tylko do korekty parametrów.

Czytelny panel dostarcza wszelkich niezbędnych informacji na temat pracy kotła i jest dostępny w dwóch wersjach, standardowej lub w wersji dotykowej (opcja).

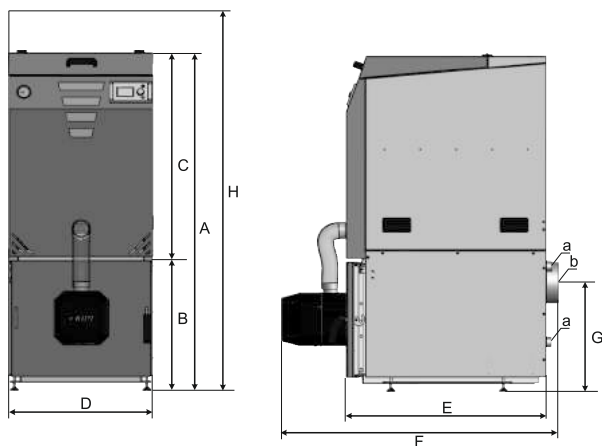
Emisja pyłów < 20mg/m³ = wyższe dotacje z programu Czyste Powietrze

5 letnia GWARANCJA:
przy zastosowanej ochronie powrotu
i rejestracji urządzenia na stronie: www.kotlospaw.pl

Parametry techniczne

Typ kotła		parametr	Slimko 12	Slimko 16	Slimko 20	Slimko 24	Slimko 30
Moc kotła		kW	12	16	20	24	30
Zakres mocy		kW	3,6-12	4,8-16	6-20	7,2-24	9-30
Orientacyjna powierzchnia ogrzewanych pomieszczeń	Izolacja termiczna 100W/m ²	m ²	40-110	110-160	160-200	200-240	240-300
	Izolacja termiczna 75W/m ²		80-150	150-200	200-260	260-320	320-400
Masa zestawu bez wody		kg	220	225	270	275	340
Pojemność wodna kotła		l	43	43	67	67	80
Paliwo		l	Pellet 6 mm, frakcja granulatu, wart. opałowa > 17 MJ/kg. Klasa paliwa C1				
Pojemność zasobnika na opał		kg	103	103	128	128	141
Sprawność		%	93,7	91,1	93,3	92,1	92,5
Maksymalne ciśnienie robocze		bar	2/3 (opcja)				
Maksymalna temperatura czynnika grzewczego		°C	85				
Wymagany ciąg spalin		Pa	15	15	20	20	25
Zasilanie		V/Hz	230V/50Hz				
Pobór mocy [praca / rozruch]		[W]	72 / 240	72 / 240	90 / 240	90 / 240	107 / 240
Moc zapalarki		W	150				
Króćce przyłączeniowe		∅	4 x 1" GW (2x zasilanie, 2 x powrót)				

Podane w tabeli wartości są orientacyjne i nie uwzględniają specyfiki danego obiektu, zaleca się wykonanie odpowiednich obliczeń. Możliwość montażu w układzie zamkniętym.



Wymiary

SlimKo	j.m.	12 kW	16 kW	20 kW	24 kW	30 kW
A	mm	1315	1315	1420	1420	1505
B	mm	550	550	655	655	740
C	mm	765	765	765	765	765
D	mm	560	560	685	685	754
E	mm	785	785	785	785	785
F	mm	1100	1100	1100	1100	1100
G	mm	440	440	508	508	590
H	mm	1785	1785	1890	1890	1975
a	mm	1"	1"	1"	1"	1"
b	mm	160	160	160	160	160