

# Kocioł DrewKo Plus (palnik Easy ROT) [12-24 kW]

Kocioł **DrewKo Plus** został wyposażony w obrotowy palnik pelletowy Easy ROT. Kocioł jest przystosowany do wydajnego spalania pelletu drzewnego zgodnie z normą **PN-EN 303-5+A1: 2023-05**.

Wyposażony w samoczyszczący palnik pelletowy z obrotową komorą spalania. Kocioł wyposażony jest w podajnik do pelletu oraz rurę spiro o długości 1m.

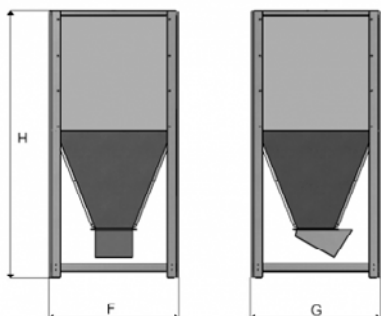
**Kocioł znajduje się na liście ZUM.**

Do kotła można dobrać zasobnik wolnostojący z oferty wykonany ze stali ocynkowanej, który można ustawić z dowolnej strony kotła.

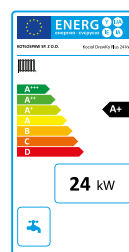
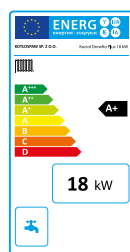
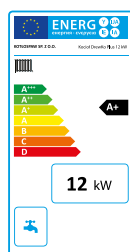


## Wymiary zasobników wolnostojących

Zasobnik	j.m.	200 l	330 l	440 l	660 l	820 l	1200 l	2100 l
F	mm	580	700	900	900	900	1100	1900
G	mm	580	700	700	900	900	1100	1900
H	mm	1300	1510	1510	1510	1710	1710	1500



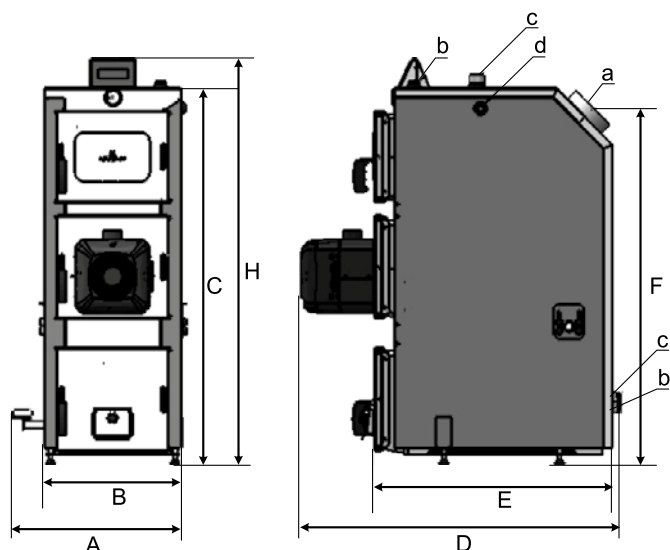
**5 letnia GWARANCJA:**  
przy zastosowanej ochronie powrotu  
i rejestracji urządzenia na stronie [www.kotlospaw.pl](http://www.kotlospaw.pl)



## Parametry techniczne

Typ kotła	parametr	DrewKo Plus 12	DrewKo Plus 18	DrewKo Plus 24
Moc Kotła	kW	12	18	24
Zakres mocy	kW	3,6-12	5,4-18	7,2-24
Powierzchnia ogrzewanych pomieszczeń	Izolacja termiczna 100W/m <sup>2</sup>	do 120	120÷180	180÷240
	Izolacja termiczna 75W/m <sup>2</sup>	do 160	160÷240	240÷320
Masa zestawu bez wody	kg	375	405	443
Pojemność wodna kotła	l	73	81	90
Paliwo		Pellet 6-8mm, frakcja granulat, wartość opałowa > 17 MJ/kg		
Pojemność zasobnika na opał	l	Wg. zamówienia: 200, 330, 440, 660, 820, 1200		
Sprawność przy mocy nominalnej	%	90,8	91,0	91,1
Maksymalne ciśnienie robocze	bar	2		
Maksymalna temp czynnika grzewczego	°C	85		
Wymagany ciąg spalin	Pa	15	20	25
Zasilanie	V/Hz	230/50		
Pobór mocy [praca min.]	W	27,0	28,5	29,9
Pobór mocy [praca max.]	W	39,0	47,5	56,0
Pobór mocy [rozruch]	W	253	279,5	306
Moc zapalarki	W	300		

Podane w tabeli wartości są orientacyjne i nie uwzględniają specyfiki danego obiektu, zaleca się wykonanie odpowiednich obliczeń. Możliwość montażu w układzie zamkniętym.



## Wymiary kotła

DrewKo Plus	j.m.	12 kW	18 kW	24 kW
A	mm	577	577	642
B	mm	455	455	520
C	mm	1162	1240	1240
D	mm	1060	1060	1060
E	mm	790	790	790
F	mm	1100	1194	1194
H	mm	1206	1340	1340
a	φ	160	160	160
b	Gw	¾"	¾"	¾"
c	Gz	1,5"	1,5"	1,5"
d	Gw	½"	½"	½"