

Kocioł na pellet

SlimKo Plus [12-30 kW] z zasobnikiem wolnostojącym

Rozwiązanie dla osób chcących rzadziej zasypywać opał do zbiornika ze względu na ustawienie kosza obok kotła. Bardzo dobre rozwiązanie dla kotłowni o niskiej zabudowie, charakterystycznej dla budynków starszego typu.

SlimKo Plus został wyposażony w niezawodny i sprawdzony obrotowy palnik pelletowy Revo. Kocioł został przebadany zgodnie z najnowszą normą **PN-EN 303-5:2021** i spełnia podwyższone standardy emisji spalin dzięki czemu można uzyskać na niego wyższe dofinansowanie.

Kocioł **SlimKo Plus** składa się z wymiennika wykonanego z atestowanej stali P265GH o grubości 6mm; palnika pelletowego z obrotową komorą spalania wykonanej z najtrwalszego materiału na rynku – wysokochromowego stopu o właściwościach żaroodpornych i żarowytrzymałych dzięki któremu gwarancja na nie wynosi aż 5 lat.

Do kotła można dobrać zasobnik wolnostojący z oferty: 200l, 330l, 440l, 660l, 820l, 1200l, 2100l.

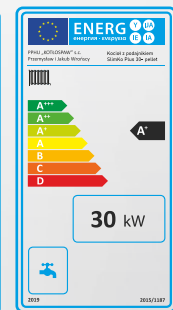
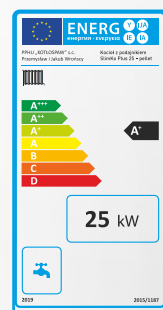
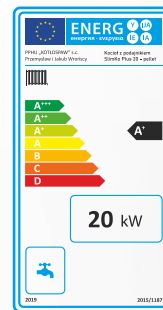
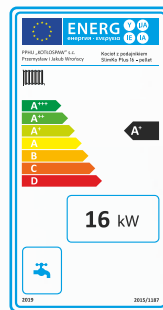
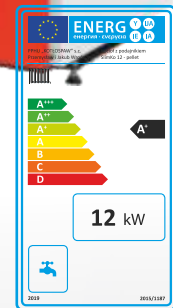
Proces spalania kontrolowany jest przez najnowszej wersji sterownik **Plum 860P** z poprawionymi algorytmami spalania oraz pracy, lepszą modulacją mocy oraz w pełni automatyczną pracą i brakiem konieczności korekty nastaw przez Klienta.

Emisja pyłów < 20mg/m³ = wyższe dotacje z programu Czyste Powietrze

Wielkość zbiornika

Dostępne są następujące wielkości zbiorników z oferty:

200 l / 330 l / 440 l / 660 l / 820 l / 1200 l / 2100 l



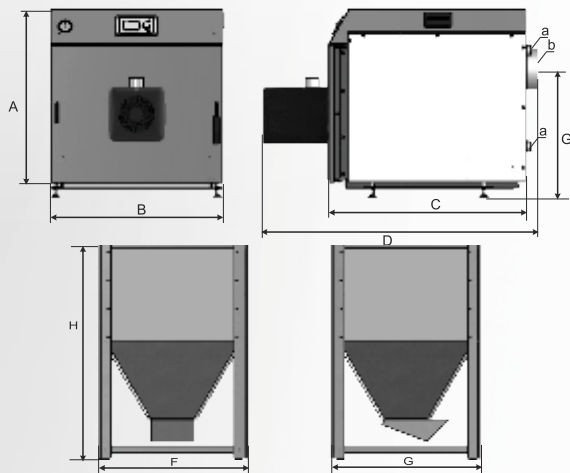
5 letnia GWARANCJA:

przy zastosowanej ochronie powrotu i rejestracji urządzenia na stronie: www.kotlospaw.pl

Parametry techniczne

Typ kotła	parametr	Slimko 12	Slimko 16	Slimko 20	Slimko 25	Slimko 30
Moc kotła	kW	12	16	20	25	30
Zakres mocy	kW	3,6-12	4,8-16	6-20	7,2-25	9-30
Orientacyjna powierzchnia ogrzewanych pomieszczeń	Izolacja termiczna 100W/m ²	40-110	110-160	160-200	200-240	240-300
	Izolacja termiczna 75W/m ²	80-150	150-200	200-260	260-320	320-400
Masa zestawu bez wody	kg	220	225	270	275	340
Pojemność wodna kotła	l	43	43	67	67	80
Paliwo	l	Pellet 6 mm, frakcja granulatu, wart. opałowa > 17 MJ/kg. Klasa paliwa C1				
Pojemność zasobnika na opał	l	Wg. zamówienia 200, 330, 440, 660, 820, 1200				
Sprawność	%	93,7	91,1	93,3	92,1	92,5
Maksymalne ciśnienie robocze	bar	2/3 (opcja)				
Maksymalna temperatura czynnika grzewczego	°C	85				
Wymagany ciąg spalin	Pa	15	15	20	20	25
Zasilanie	V/Hz	230V/50Hz				
Pobór mocy [praca min.]	[W]	60		57,6		57,9
Pobór mocy [praca max.]	[W]	78,1	83,6	77,6	82,8	93
Pobór mocy [rozruch]	[W]	367				
Moc zapalarki	W	300				
Króćce przyłączeniowe	∅	4 x 1" GW (2x zasilanie, 2 x powrót)				

Podane w tabeli wartości są orientacyjne i nie uwzględniają specyfiki danego obiektu, zaleca się wykonanie odpowiednich obliczeń. Możliwość montażu w układzie zamkniętym.



Wymiary

SlimKo	j.m.	12 kW	16 kW	20 kW	25 kW	30 kW
A	mm	645	654	750	750	835
B	mm	560	560	685	685	754
C	mm	785	785	785	785	785
D	mm	1100	1100	1100	1100	1100
E	mm	440	440	508	508	590
a	mm	1"	1"	1"	1"	1"
b	mm	160	160	160	160	160

Zasobnik	j.m.	200 l	330 l	440 l	660 l	820 l	1200 l	2100 l
F	mm	580	700	900	900	900	1100	1900
G	mm	580	700	700	900	900	1100	1900
H	mm	1300	1510	1510	1510	1710	1710	1500