



KOTŁOSPAW Sp.z o.o.
ul. Szenica 38, 63-300 Pleszew
tel. 600 494 315
www.kotlospaw.pl
handlowy@kotlospaw.pl

DOKUMENTACJA TECHNICZNO – RUCHOWA

Instrukcja obsługi i montażu

Typu:

Drewko Plus

kW

NUMER FABRYCZNY

ROK PRODUKCJI

Kocioł wodny c.o. z palnikiem do spalania pelletu.

ORYGINAŁ



PRZED PRZYSTĄPIENIEM DO MONTAŻU I EKSPLOATACJI KOTŁA UŻYTKOWNIK
POWINIEN ZAPOZNAĆ SIĘ DOKŁADNIE Z NINIEJSZĄ INSTRUKCJĄ OBSŁUGI

KOCIOŁ POSIADA OZNACZENIE „CE”

Wydanie 2
Wrzesień 2025

© KOTŁOSPAW

KOPIOWANIE PONIŻSZEJ INSTRUKCJI W CAŁOŚCI LUB FRAGMENTÓW ZABRONIONE

Szanowny kliencie

dziękujemy za wybór naszego produktu.

Mamy nadzieję, że wybrany przez Państwa produkt

spełni wszystkie oczekiwania.

Uwaga!

Kotły spełniają wymagania w zakresie:

- granicznej emisji wg PN-EN 303-5+A1:2023-05- klasy 5
 - ekoprojektu
 - efektywności energetycznej – klasy A+

Przed zainstalowaniem i rozpoczęciem eksploatacji kotła należy dokładnie zapoznać się z niniejszą dokumentacją.

UWAGA: W przypadku wątpliwości oraz innych sugestii co do zapisów prosimy o kontakt na handlowy@kotlospaw.pl

Zawsze montuj oraz obsługuj kocioł wg obowiązujących przepisów i norm.

SPIS TREŚCI

1. WSTĘP	6
1.1. Informacje ogólne	6
1.2. Ogólne zasady użytkowania i warunki gwarancji.....	7
1.3. Specyfikacja dostawy.....	8
1.4. Transport kotła.....	8
2. OPIS I PRZEZNACZENIE	9
3. CECHY TECHNICZNO-EKSPLOATACYJNE	9
4. DOBÓR KOTŁA DO INSTALACJI GRZEWCZEJ	9
4.1. Wskaźniki jednostkowego zapotrzebowania ciepła dla budynków mieszkalnych.	10
5. RODZAJE PALIW	10
6. OPIS BUDOWY	11
6.1. Rodzaje zabezpieczeń kotła	14
6.2. Systemy bezpieczeństwa palnika	14
7. MONTAŻ KOTŁÓW W INSTALACJE	15
7.1. Ustawienie kotła	15
7.2. Instalacja spalinowa	16
7.3. Instalacja c.o.....	21
7.4. Zabezpieczenie kotła w układzie otwartym.....	22
7.5. Zabezpieczenie kotła w układzie zamkniętym.....	25
7.5.1. Zabezpieczenie kotła	25
7.5.3. Zawór upustowo - napełniający.....	25
7.5.4. Wymagania dotyczące montażu	26
7.5.5. Wymagania bezpieczeństwa	26
7.5.7. Schemat instalacji.....	28
7.5.8. Wymagania dotyczące eksploatacji w układzie zamkniętym.....	28

7.5.9. Wytyczne doboru przeponowych naczyń zbiorczych (instalacje zamknięte) wg PN-EN 12828:2003	29
7.5.10. Obliczanie wielkości naczynia zbiorczego	31
8. INSTALACJA ELEKTRYCZNA	37
9. NAPEŁNIANIE WODĄ	39
10. OCHRONA POWROTU KOTŁA	39
11. DANE TECHNICZNO - EKSPLOATACYJNE	40
12. URUCHOMIENIE KOTŁA	42
12.1. Próby wstępne	43
12.2 Rozpalanie w kotle.....	43
12.3 Uzupelnianie paliwa.....	44
13. REGULACJA MOCY	44
14. ZASADNICZE WARUNKI BEZPIECZNEJ EKSPLOATACJI	44
15. ZABURZENIA PRACY KOTŁA – NAJCZĘŚCIEJ WYSTĘPUJĄCE PROBLEMY I ICH USUWANIE	45
15.1 Podstawową przyczyną zakłóceń i niedomagań w pracy kotła są:.....	45
16. CZYSZCZENIE I KONSERWACJA KOTŁA	47
17. WARUNKI BEZPIECZEŃSTWA P-POŻ	48
19. WYŁĄCZENIE Z PRACY KOTŁA.....	49
20. UWAGI KOŃCOWE	49
21. OCHRONA ŚRODOWISKA	50
22. RYZYKO SZCZĄTKOWE	51
22.1. Przyczyny powstawania ryzyka szczątkowego i sposoby jego eliminacji	51
23. WARUNKI BEZPIECZNEJ EKSPLOATACJI KOTŁÓW	52
24. KARTA INFORMACYJNA EKOPROJEKTU	55
25. KARTA PRODUKTU	58

26. WARUNKI GWARANCJI	60
27. OKRES GWARANCJI	61
28. KARTA GWARANCYJNA	65

1. WSTĘP

Zakupione urządzenie grzewcze jest najnowszej generacji kotłem wodnym c.o. spełniającym wymagania dyrektyw, rozporządzeń i norm UE na najwyższym europejskim poziomie oraz polskich przepisów.

Kotły spełniają wymagania w zakresie:

- granicznej emisji wg PN-EN 303-5+A1:2023-05 - klasy 5
- ekoprojektu
- efektywności energetycznej – klasy A+

Polskie ustawodawstwo wprowadziło już stosowanie wymagań w zakresie ekoprojektu, co stawia polskich producentów i naszą firmę w korzystnym świetle w aspekcie ochrony środowiska i polityki antysmogowej.

1.1. Informacje ogólne

Dokumentacja Techniczno-Ruchowa jest instrukcją obsługi kotłów grzewczych na paliwa stałe z automatycznym podawaniem paliwa i przeznaczona jest dla użytkowników - Kotłów wodnych c.o. z palnikiem do spalania pelletu typu DrewKo Plus.

Dokładne zapoznanie się z DTR, w której zawarte są informacje dotyczące budowy, instalacji i sposobu użytkowania kotłów jest konieczne dla prawidłowego i bezpiecznego ich funkcjonowania. Istotne znaczenie dla automatycznej i bezawaryjnej pracy ma zastosowanie nowoczesnego i wysokiej klasy podajnika i regulatora. Informacje dotyczące zastosowanego palnika i regulatora do kotła podane w niniejszej DTR są ogólne, natomiast szczegółowe zawierają instrukcje obsługi tych urządzeń, które są integralną częścią instrukcji obsługi kotła.

Przed przystąpieniem do instalowania kotła oraz jego eksploatacji należy:

- dokładnie zapoznać się z niniejszą DTR kotła i palnika oraz innych urządzeń wyposażenia montowanych do kotła.
- sprawdzić zawartość dostawy, dane z tabliczki znamionowej porównać z kartą gwarancyjną,
- sprawdzić czy kocioł w czasie transportu nie uległ uszkodzeniu.

Kocioł wyposażony jest w tabliczkę znamionową umieszczoną w widocznym miejscu, która zawiera następujące informacje:

- nazwa i adres firmy producenta,
- znak handlowy oraz typ kotła,
- numer i rok produkcji,
- nominalna moc cieplna,
- zakres mocy,
- klasa kotła,
- maksymalne dopuszczalne ciśnienie robocze w barach,

- max. temperatura robocza w °C,
- pojemność wodna w litrach,
- zasilanie elektryczne [V, Hz, A] i pobór mocy w [W].
- klasa paliwa wg normy PN-EN 303-5.

Kocioł „DrewKo Plus” wyposażony jest w nowoczesny palnik do podawania i spalania pelletu oraz regulator procesu spalania. W palniku zostały zastosowane unikatowe rozwiązania i innowacyjna technologia spalania nadciśnieniowego, która likwiduje problem cofania się płomienia. Takie rozwiązania poprawiają proces spalania i powodują mniejsze zużycie paliwa oraz sprzyjają utrzymywaniu temperatury komfortu w ogrzewanych pomieszczeniach. Instalacja palnika oraz podłączenie poszczególnych urządzeń instalacji c.o. do regulatora i kotła powinna być wykonana przez producenta lub jego autoryzowanego i przeszkolonego serwisanta.

Na kocioł udziela się gwarancji. Szczegółowe warunki gwarancji określone są w niniejszej instrukcji i załączonej karcie gwarancyjnej.

Kocioł jest urządzeniem grzewczym, w którym mimo licznych zabezpieczeń technicznych oraz zaleceń i informacji dotyczących bezpiecznego użytkowania istnieje zawsze potencjalne niebezpieczeństwo poparzenia i pożaru, dlatego osoby obsługujące przed podjęciem jakichkolwiek działań powinny zawsze przestrzegać podstawowych zasad bezpieczeństwa i zachować szczególną ostrożność.

Integralną częścią niniejszej DTR są instrukcje obsługi (DTR) oraz deklaracje zgodności podajnika, sterownika i innych urządzeń stanowiące wyposażenie kotła.

1.2. Ogólne zasady użytkowania i warunki gwarancji

Kotły DrewKo Plus przeznaczone są do zamontowania w pomieszczeniach zamkniętych – kotłowniach. Zastosowanie kotłów do innych celów oraz sposoby użytkowania niezgodne z DTR są zabronione. Kotły powinny być używane, obsługiwane i naprawiane wyłącznie przez osoby pełnoletnie. Osoby obsługujące kotły powyżej 50 kW muszą posiadać ważne uprawnienia do ich obsługi (Rozporządzenie Ministra Gospodarki, Pracy i Polityki Społecznej z dnia 28 kwietnia 2003 r. Dz. U. z 2003 r. nr 89 poz. 828). Obowiązki obsługi i odpowiedzialności za bezpieczeństwo ponosi użytkownik, który powinien spełnić wszystkie wymagania podane w DTR. W celu uruchomienia kotła należy dokładnie zapoznać się z instrukcją obsługi palnika, sterownika, i innych elementów wyposażenia w celu zrozumienia specyfiki ich działania i ściśle postępować zgodnie z podanymi zasadami użytkowania. Przepisy dotyczące zapobiegania wypadkom oraz wszystkie podstawowe przepisy w zakresie BHP muszą być zawsze przestrzegane.

UWAGI

Zakłócenia i nieprawidłowości w pracy kotła powstałe w wyniku nieznajomości DTR nie podlegają reklamacji.

W szczególności:

- niewłaściwy dobór wielkości kotła do ogrzewanego budynku lub obiektu,



- niewłaściwe podłączenie kotła i wykonana instalacja c.o.,
- stosowanie niewłaściwego paliwa (rodzaj, granulacja, wartość opałowa),
- zabezpieczenie w układzie otwartym kotła niezgodne z PN-91/B-02413,
- zabezpieczenie w układzie zamkniętym kotła niezgodnie z PN-EN 12828,
- zastosowanie komina niezgodnego z wymaganiami,
- niewykonanie czyszczenia i konserwacji kotła,
- uszkodzenia mechaniczne,
- nieprawidłowa wentylacja kotłowni,
- niewykonywaniu corocznych przeglądów kotła przez serwis fabryczny.

1.3. Specyfikacja dostawy

Kocioł dostarczany jest, jako kompakt zestawiony z korpusu i palnika wraz z podajnikiem. Korpus kotła połączony jest z wyposażeniem i osłonięty izolacją termiczną wykonaną z wełny mineralnej, pokrytej płaszczem ochronnym z blachy stalowej stanowiącej estetyczną zabudowaną całość. Integralną częścią kotła jest palnik przystosowany do spalania pelletu, zbiornik paliwa, podajnik pelletu, urządzenie sterujące oraz DTR i karty gwarancyjne.

Na kompletność dostawy składa się:

- korpus kotła – wymiennik ciepła z kompletną izolacją
- palnik do spalania pelletu - typu: Easy ROT
- podajnik pelletu
- wentylator zintegrowany z palnikiem
- sterownik – typu: PLUM EcoMAX 860P4-PE / EcoMAX 860P4-PE Touch / TECH ST 9764 (P1)
- odpowietrznik automatyczny z zaworem stopowym
- termometr analogowy z kapilarą
- narzędzia obsługi kotła
- instrukcje obsługi kotła i podzespołów
- zestaw przewodów i czujników do sterownika kotła

W przypadku zabezpieczenia kotła w układzie zamkniętym z naczyniem przeponowym zastosowane jest dodatkowe wyposażenie w zestawie (opcja):

- zawór bezpieczeństwa – typu: 1915 o ciśnieniu 2 bary lub 3 bary w zależności od ciśnienia roboczego kotła; moc kotła do 44 kW
- zabezpieczenie termiczne – typu: SYR 5067

1.4. Transport kotła

Przy przewożeniu kotła należy go zabezpieczyć przed przesunięciem i przechyłami na platformie pojazdu przy użyciu pasów, klinów i klocków drewnianych przymocowanych do platformy pojazdu. Kocioł należy transportować w pozycji pionowej, małe kotły najlepiej na paletach. Podnoszenie i opuszczanie kotła powinno odbywać się za pomocą uchwytów transportowych i zawiesi przy użyciu podnośników mechanicznych i dźwigów.

2. OPIS I PRZEZNACZENIE

Kotły wodne c.o. typu DrewKo Plus na paliwa stałe wyposażone w palnik do spalania pelletu oraz wysokiej klasy układ automatycznej regulacji i sterowania procesem spalania. Przeznaczone są do zasilania instalacji c.o. różnego rodzaju obiektów oraz przygotowania c.w.u. zostały zaprojektowane i wykonane, jako kotły o małej mocy cieplnej i są przeznaczone głównie do małych obiektów i domków jednorodzinnych. Mogą pracować w układzie grawitacyjnym lub pompowym.

Kotły gwarantują dużo większy komfort eksploatacji od tradycyjnych kotłów, ze względu na zastosowanie automatycznego systemu podawania i rozpalania paliwa. Nowoczesna konstrukcja wymiennika ciepła zapewnia bardzo dużą sprawność cieplną przy niewielkich rozmiarach a stosowanie paliw odnawialnych pomaga chronić środowisko naturalne. Jako kotły w pełni automatyczne są alternatywą ekonomiczną zarówno dla kotłów gazowych i olejowych oraz węglowych.

3. CECHY TECHNICZNO-EKSPLOATACYJNE.

Kotły DrewKo Plus spełniają najnowsze europejskie i krajowe przepisy, które stawiają bardzo wysokie wymagania w zakresie emisji, efektywności i sprawności kotłów. Wymagania ekoprojektu dotyczą obciążenia kotła przy mocy znamionowej - 100% i minimalnej - 30%. Parametry cieplne i emisyjne przy niskim obciążeniu są bardzo istotne, ponieważ kotły w sezonie grzewczym są obciążone średnio na poziomie ok. 50%. Należy również zwrócić uwagę na wysoką i stałą sprawność ponad 90 %, w eksploatacji przy obciążeniu znamionowym i minimalnym. Wysoka sprawność jest na poziomie jak dla kotłów gazowych i olejowych, co stanowi dla nich alternatywę przy obecnych cenach paliw.

Kotły cechują się prostą zintegrowaną konstrukcją. Eksploatacja kotła jest prosta i nieuciążliwa ze względu na zastosowanie automatycznego i sterowanego systemu podawania paliwa, co umożliwia m.in. płynną regulację wydajności cieplnej kotła i uzyskanie temperatury wody wylotowej wg potrzeb. Podstawowa obsługa sprowadza się do kontroli i zasypu paliwa w zbiorniku oraz usuwaniu niewielkiej ilości popiołu.

4. DOBÓR KOTŁA DO INSTALACJI GRZEWCZEJ.

W celu prawidłowego doboru kotła należy uwzględnić obliczeniowe zapotrzebowanie ciepła wskutek strat przez przenikanie, a także ciepło do wentylacji i na potrzeby ciepłej wody użytkowej. Bilans cieplny budynku powinien być opracowany przez projektanta zgodnie z obowiązującymi normami.

UWAGA!

Producent nie ponosi odpowiedzialności za nieprawidłowy dobór kotła.



4.1. Wskaźniki jednostkowego zapotrzebowania ciepła dla budynków mieszkalnych.

Dla określenia szacunkowego zapotrzebowania ciepła do ogrzania budynku mieszkalnego można przyjmując średnie wartości n/w jednostkowych wskaźników zapotrzebowania ciepła.

- $q=90-120W/m^2$ - dla budynków średnio izolowanych (mury z betonu komórkowego, warstwowe bez izolacji termicznej, okna podwójne).

- $q=80-60W/m^2$ - dla budynków dobrze izolowanych (ściany z betonu komórkowego ocieplone, okna izolowane z szybami zespolonymi, posadzki „ciepłe”).

5. RODZAJE PALIW

Paliwem podstawowym stosowanym w kotłach DrewKo Plus jest pellet. Po każdej zmianie lub dostawie paliwa należy bezwzględnie wykonać tzw. „TEST PODAJNIKA” (patrz instrukcja podajnika). Ma to znaczący wpływ na prawidłowe oraz bezawaryjne działanie urządzenia.

Szczegółowe wymagania dotyczące jakości i własności paliwa pellet podaje instrukcja zastosowanego do kotła palnika.

Palnik powinien być zasilany wyłącznie paliwem o następujących właściwościach:

Frakcje	granulat
Średnica	6±1mm, 8±1mm
Długość	3,15 mm + 40 mm
Ilość pyłu	≤ 1%
Gęstość nasypowa	≥ 600 kg/m ³ – 700 kg/m ³
Wilgotność	≤ 12%
Wartość opałowa	> 17 MJ/kg
Popiół	≤ 0,5%

Przy wyborze paliwa należy zwrócić szczególną uwagę na paliwo pochodzące z niepewnych źródeł na ewentualną zawartość w paliwie zanieczyszczeń mechanicznych w postaci kamieni lub innych wtrąceń niepalnych pogarszających jakość spalania. Pellety muszą być dostarczane i transportowane w warunkach absolutnej suchości. Pod wpływem wilgoci granulat traci bardzo dużo na jakości i bardzo trudno się pali. Pellet powinien być składowany w suchych, izolowanych od wpływów zewnętrznych pomieszczeniach.

UWAGA!

Należy używać wyłącznie paliwo (pellet), którego rodzaj i własności podaje instrukcja obsługi palnika (DTR), jaki został zastosowany do kotła. W przypadku stosowania gorszych paliw należy się liczyć z trudnościami ze spalaniem i obniżeniem wydajności kotła oraz powoduje przedwczesne zniszczenie kotła i palnika. Kocioł nie jest przeznaczony do spalania odpadów i innych paliw.

Stosowanie niewłaściwych paliw naraża użytkownika na sankcję w związku z nowymi rygorystycznymi wymaganiami eksploatacji tego typu kotłów w zakresie ochrony środowiska i polityki antysmogowej.

6. OPIS BUDOWY

Korpus wykonany jest w kształcie skrzyni i składa się z dolnej części paleniskowej i górnej części konwekcyjnej (wymiennik ciepła) oraz włązów zamykanych szczelnymi drzwiczkami umożliwiającymi dostęp z przodu do każdej z części. Z tyłu kotła znajduje się czopuch. *Kocioł pracuje przy podciśnieniu w komorze spalania.*

Część konwekcyjna kotła składa się z jednego pionowego i poziomych kanałów wodnych i spalinowych. W górnej części kotła umieszczono króćce wody zasilającej i pomiarowe a na dole z tyłu króćce wody powrotnej i spustowy. Korpus kotła oraz drzwiczki posiadają izolację termiczną. Konstrukcja kotła umożliwia okresowo czyszczenie powierzchni wymiany ciepła poprzez włązy. Poglądową budowę i wymiary kotła przedstawia rys. nr 5.

Palenisko

Stanowi komorę spalania, z tyłu i od góry znajduje się kanał wodny. Za paleniskiem znajduje się pionowy kanał spalin połączony z komorą spalania przewalem (szczeliną). Na dole znajduje się popielnik.

Część konwekcyjna

Stanowi układ pionowych i poziomych kanałów. Za paleniskiem z jednego pionowego kanału spalinowego i z poziomych kanałów wodnych i spalinowych położonych na przemian nad paleniskiem. Ostatnie kanały spalinowe są połączone z czopuchem. W kanałach spalinowych na półkach umieszczone są turbolizatory spalin. Konstrukcja i rozbudowana powierzchnia wymiennika ciepła, zastosowane turbolizatory, labiryntowy przepływ spalin powoduje zmiany ich prędkości oraz zawirowanie przepływu, czego efektem jest intensyfikacja wymiany ciepła oraz wytrącenie grubszych frakcji lotnych (pyłów).

Górna część wymiennika ciepła (kanały poziome) oddzielona jest od paleniska pokrywą obejścia spalin, która umożliwia przepływ spalin przez komorę dopalania i kanał pionowy w czasie eksploatacji kotła. Pokrywa jest otwierana w czasie rozpalania w kotle i powoduje skrócony obieg spalin tylko przez kanały poziome wymiennika.

Popielnik

Zajmuje dolną część paleniska w której gromadzi się popiół Wyposażony jest w szufladę, która ułatwia usuwanie popiołu przez wyjście przez włąz popielnika z przodu kotła.

Kanał dopalania spalin

Stanowi komorę w strefie przepływu spalin z paleniska do pionowego kanału. Komora wyłożona jest ceramicznymi kształtkami. Nad komorą z boków kotła w pionowym kanale spalinowym dodatkowe powietrze wtórne, doprowadzone króćcem z regulowaną przysłoną. Zastosowanie ceramiki i doprowadzenie powietrza powoduje dopalenie spalin (zmniejszenie emisji CO).

Włąz paleniskowo- popielnikowy

Stanowi wspólny włąz umieszczony w dolnej części kotła w strefie popielnika. Służy do rozpalania i obsługi kotła oraz do usuwania popiołu i innych zanieczyszczeń pozostałych po spalaniu i czyszczeniu kotła.

Włąz zasypowy



Umieszczony w górnej części paleniska z przodu kotła. Umożliwia dostęp do kanałów poziomych wymiennika ciepła oraz czyszczenia powierzchni wewnętrznych paleniska. W tym włązie zamontowany jest palnik pelletowy.

Właz wyczystki górny

Kocioł posiada właz wyczystki umieszczony są na górze z przodu kotła w strefie wymiennika ciepła. Służą do czyszczenia usuwania zanieczyszczeń z poziomych kanałów. Umożliwiają również dostęp do pokrywy obejścia spalin i turbolizatorów spalin oraz ich wyjście na czas czyszczenia

Drzwiczki i pokrywy włazów

Wszystkie włazy zamknięte są izolowanymi cieplnie drzwiczkami lub pokrywami. Drzwiczki palenisko- popielnikowe oraz zasypowe posiadają wloty powietrza z uchylną regulacyjną kłapką. Włazy wyposażone są w ażurową płytę dystansową (odbojnicę) zapobiegającą wypadaniu żaru i chroni drzwiczki przed nadmiernym nagrzewaniem.

Czopuch

Stanowi element łączący ostatni kanał spalinowy kotła z kominem. Wyprowadzony jest z korpusu w tylnej górnej części kotła. Króciec czopucha posiada kształt okrągły.

Króćce instalacyjne i pomiarowe

Kocioł posiada gwintowane króćce zasilania i powrotu, spustowe i tulejki pomiarowe termometru (termo- manometru) i dodatkowy (zaworu bezpieczeństwa- jako opcja). W górnej części kotła umieszczono króćce wody zasilającej i pomiarowe a na dole z tyłu króćce wody powrotnej i króciec spustowy z boku.

Innych otworów pomiarowych kocioł nie posiada.

Izolacja cieplna

Wykonana jest z wełny mineralnej umieszczonej w kasetach z blach stalowych, powlekanych lub obustronnie malowanych, zapewniającą bezpieczną temperaturę powierzchni zewnętrznej.

UWAGA!

Niedopuszczalne jest otwieranie drzwiczek paleniska podczas pracy kotła!

Palnik z podajnikiem

Montowany jest w drzwiczkach z przodu kotła. Zadaniem podajnika jest podawanie paliwa ze zbiornika do głowicy palnika umieszczonej w palenisku. Paliwo jest podawane za pomocą specjalnego spiralnego podajnika, napędzanego motoreduktorem.

Zastosowany palnik do spalania pelletu cechuje się:

- wysokim bezpieczeństwem w zakresie kontroli temperatury i cofaniu płomienia,
- niezawodnością systemu spalania,

- nowoczesnym systemem sterowania w zakresie rozpalania, kontroli płomienia, z zastosowaniem regulacji mocy.

Regulator mikroprocesorowy

Zamontowany jest z przodu w obudowie kotła. Poprzez system czujników zainstalowanych w kotle i palniku steruje pracą podajnika paliwa, wg nastawionej przez użytkownika temperatury wody w kotle zgodnie z aktualnym zapotrzebowaniem i nieprzekraczającym dopuszczalnej wartości podanej w instrukcji obsługi. Regulator wyposażony jest również w czujniki awaryjnego wyłączenia kotła w przypadku powstania stanów awaryjnych.

Regulator jest nowoczesnym urządzeniem elektronicznym przeznaczonymi do sterowania pracą kotła uwzględnieniem specyfiki spalania pelletu. Może sterować pracą bezpośredniego obiegu centralnego ogrzewania, pracą obiegu ciepłej wody użytkowej, a także pracą kilku obiegów grzewczych. Temperaturę zadaną obiegów grzewczych można zadawać na podstawie wskazań czujnika pogodowego.

Możliwość współpracy z termostatami pokojowymi, oddzielnymi dla każdego obiegu grzewczego, sprzyja utrzymywaniu temperatury komfortu w ogrzewanych pomieszczeniach.

Obsługa regulatora odbywa się w łatwy i intuicyjny sposób.

6.1. Rodzaje zabezpieczeń kotła

Regulator wyposażony jest w czujniki awaryjne i wyłącza kocioł oraz sygnalizuje stany alarmowe impulsem świetlnym lub dźwiękowym na pulpicie w przypadku:

- przekroczenia dopuszczalnej max. temperatury wody w kotle,
- braku paliwa wyłącza cały układ i powoduje wygaszenie palnika,
- cofnięcia się żaru uniemożliwia podanie paliwa do palnika,

Zabezpieczenie termiczne STB stanowi ogranicznik temperatury wody i uniemożliwia jej przekroczenie przez całkowite wyłączenie kotła w przypadku osiągnięcia maksymalnej dopuszczalnej temperatury. Zastosowanie zabezpieczenia STB powoduje, że przywrócenie działania ogranicznika można dokonać tylko ręcznie, co warunkuje ponowne uruchomienia kotła i dalszą jego eksploatację. W przypadku ponownego uruchomienia palnika należy sprawdzić przyczynę wyłączenia spowodowanego przegrzaniem kotła, poddać ją ocenie i podjąć odpowiednie działanie w celu usunięcia przyczyny.

6.2. Systemy bezpieczeństwa palnika

Palnik wyposażony jest w następujące systemy bezpieczeństwa, które skutecznie chronią użytkownika przed cofnięciem się płomienia. Do głównych zabezpieczeń należą:

- czujnik temperatury palnika, który po wykryciu temperatury czynnika grzewczego powyżej 70° C, przechodzi z trybu pracy w tryb wygaszania, wyłączając podajnik zewnętrzny i ustawiając wentylator na 100% mocy.
- giętka rura spiro, która jest elastycznym łącznikiem pomiędzy podajnikiem zewnętrznym a samym palnikiem. Jej głównym zadaniem jest dostarczenie paliwa do palnika, dodatkowo pełni również funkcje zabezpieczenia przed cofnięciem się płomienia. Pod wpływem wysokiej temperatury rura przepali się, uniemożliwiając dalsze podawanie paliwa.
- kominek zasypowy z zaporą z przeciwwagą zamyka otwór wlotowy paliwa, odcinając ogień od zbiornika paliwa.

7. MONTAŻ KOTŁÓW W INSTALACJE.

Przed przystąpieniem do podłączenia kotła do instalacji grzewczej, należy dokładnie zapoznać się z instrukcją obsługi oraz sprawdzić, czy wszystkie podzespoły są sprawne, a kocioł posiada kompletne wyposażenie i zgodne z specyfikacją dostawy. Kotły typu DrewKo Plus powinny być zamontowane zgodnie z DTR kotła, projektem kotłowni, wymaganiami w zakresie wentylacji i odprowadzenia spalin oraz jakości wody zasilającej kotły. Usytuowanie i wyposażenie kotłowni powinno być zgodne normami dotyczącymi „Kotłowni wbudowanych na paliwa stałe”.

UWAGI!

Ze względu na bezpieczeństwo wszystkie instalacje kotła powinny być wykonane ze szczególną starannością, przy wykorzystaniu aktualnego stanu wiedzy i techniki zgodnie z uznana praktyką inżynierską. Kocioł należy zabezpieczyć wyłącznie:

- wg PN-91/B-02413 – układ otwarty lub
- wg PN 12828 – układ zamknięty.

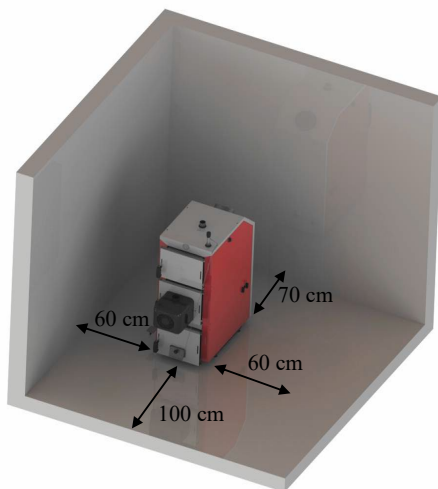
7.1. Ustawienie kotła

Transport kotła na miejsce przeznaczenia, z uwagi na wymiary i ciężar, należy przeprowadzić się przy zachowaniu szczególnej ostrożności. Do przemieszczenia kotła można stosować rury ułożone na posadzce lub podłodze. Akcją powinna kierować jedna odpowiedzialna osoba, najlepiej doświadczony instalator, który będzie montował kocioł. Na osobie tej winien ciążyć obowiązek doboru sposobu i organizacji przemieszczania i ustawienia kotła. W razie konieczności można zdemontować palnik.

Sposób przemieszczania i ustawienia kotła winien być dostosowany do warunków lokalowych, stanu nawierzchni, przeszkód, pochyleń itp. Szczególną uwagę zwrócić na bezpieczeństwo nóg i rąk oraz możliwość przewrócenia kotła. Kocioł w zasadzie nie wymaga fundamentu i dopuszcza się ustawienie go bezpośrednio na niepalnej posadzce. Zaleca się, aby kocioł spoczywał na podeście, cokole o wysokości ok. 5+10 cm powyżej posadzki Kocioł powinien być dokładnie wypoziomowany, a wytrzymałość stropu i podłoża, na którym jest ustawiony powinna być dostateczna ze względu na masę kotła wraz z wodą. Kocioł należy ustawić na posadzce (podłodze) wykonanej z materiałów niepalnych.

UWAGI!

Do kotła powinien być dogodny dostęp ze wszystkich stron szczególnie od przodu kotła oraz boku kotła, aby otaczające kocioł przedmioty lub ściany budynku nie utrudniały zasypu paliwa, czyszczenia palnika, paleniska, popielnika, kanałów konwekcyjnych i usuwania osadów.



Jednym z warunków dobrej pracy kotła jest dostateczny dopływ świeżego powietrza, dlatego kotłownia powinna posiadać odpowiednie otwory wentylacji grawitacyjnej nad podłogą i pod sufitem – instalację nawiewno-wywiewną. Pomieszczenie, w którym ustawiono kocioł powinno spełniać wymagania

w zakresie wentylacji dla tego typu obiektów i być zgodna z przepisami i normami.

UWAGA!

Zabrania się stosowania w kotłowni mechanicznej wentylacji wyciągowej.

7.2. Instalacja spalinowa

Wstęp

Prawidłowy dobór systemu kominowego, jego średnicy ma bezpośredni wpływ na bezpieczeństwo użytkownika urządzenia oraz jego prawidłowe i ekonomiczne funkcjonowanie.

Należy bezwzględnie stosować rozwiązania, systemy kominowe posiadające aktualne dopuszczenia, które powinien przedstawić dostawca lub producent systemu kominowego.

W chwili obecnej zgodnie z obowiązującymi wymaganiami Ustawy Prawo Budowlane każdy system kominowy powinien być oznaczony znakiem CE, a producent zobowiązany jest do wystawienia Deklaracji Właściwości Użytkowych. Oznaczenie systemu znakiem CE oraz wystawienie deklaracji gwarantuje że rozwiązanie spełnia podstawowe wymagania dotyczące bezpieczeństwa użytkownika, ochrony zdrowia i ochrony środowiska.

Wybór rozwiązania systemu kominowego.

Nowoczesne urządzenia DrewKo Plus firmy Kotłospaw ze względu na wysoką sprawność posiadają bardzo niską temperaturę spalin, wymagają systemów kominowych mogących pracować w trybie

mokrym, które charakteryzują się niską nasiąkliwością. Odprowadzenie spalin do tradycyjnego kanału murowanego z cegły może w krótkim czasie doprowadzić do jego destrukcji oraz przesiąkania kondensatu przez ściany komina, co może powodować problemy z działaniem kotła.

Zaleca się wykorzystanie kominów systemowych stalowych lub ceramicznych mogących pracować w trybie mokrym, posiadających wysoką odporność na działanie kondensatu.

W przypadku wykorzystywania istniejącego kanału kominowego należy zabezpieczyć go przed destrukcyjnym działaniem kondensatu wkładem stalowym, należy zwrócić uwagę czy przekrój istniejącego kanału umożliwi zamontowanie wkładu o odpowiedniej średnicy gwarantującej prawidłowe funkcjonowanie kotła DrewKo Plus. Wkład musi być zaizolowany na całej długości izolacją o grubości minimum 20mm. Można zastosować komin systemowy izolowany powietrzem, który charakteryzuje się małymi rozmiarami oraz niską wagą. Kanał musi być suchy, a przed montażem należy go starannie oczyścić.

W przypadku kiedy nie posiadamy odpowiedniego szachtu, należy wykorzystać zewnątrz komin stalowy lub systemowy komin z ceramicznym kanałem wewnętrznym, które można zbudować wewnątrz lub na zewnątrz budynku.

Zastosowane kominy stalowe muszą posiadać dopuszczenia w oparciu o normę PN- EN 1856 natomiast systemy kominowe z kanałami ceramicznym w oparciu o normę PN-EN 13063

Zastosowany system kominowy powinien posiadać:

- klasę temperaturową minimum T200,
- klasę szczelności minimum N1,
- klasę odporności na działanie kondensatu W,
- klasę odporności na korozję minimum 2 dla kominów ceramicznych i V2 dla kominów stalowych,

UWAGA! W przypadku kominów stalowych zalecana jest klasa V3.

Dobór średnicy.

Prawidłowy dobór średnicy systemu kominowego jest podstawą prawidłowego funkcjonowania kotła. Należy zwrócić uwagę, że zarówno zbyt mała i zbyt duża średnica ma niekorzystny wpływ na proces spalania. Przy zbyt małej średnicy spaliny będą zatrzymywać się w komorze spalania uniemożliwiając prawidłowy proces spalania. W niektórych wypadkach problem ten można wyeliminować poprzez montaż wentylatora wyciągowego spalin.

Zbyt duża średnica będzie powodowała powstawanie bardzo wysokiego ciągu kominowego, który znacznie zwiększy starty kominowe, a w drastycznych przypadkach może powodować zrywanie płomienia z palnika. W takim wypadku warto zainstalować regulator ciągu kominowego.

Optymalną średnicę należy dobrać na podstawie normy PN-EN 13384-1 Kominy-Metody obliczeń cieplnych i przepływowych – Część 1: kominy z podłączonym jednym paleniskiem. Najlepszym rozwiązaniem jest wykorzystanie do tego celu dostępnych programów komputerowych pracujących w oparciu o wymagania tej normy.

Przy doborze należy zwrócić uwagę na zastosowany system kominowy jego przebieg w części pionowej oraz długość i elementy składowe czopucha.

Nie można podłączać do jednego kanału kominowego więcej niż jednego urządzenia.

Tabela poniżej przedstawia optymalne średnice dla wkładu kominowego izolowanego o wskazanej wysokości, z czopuchem o długości 1m z jednym załamaniem pod kątem 87 stopni.

W przypadku układu kominowego odbiegającego od wskazanych parametrów należy dokonać obliczeń według PN-EN 13384-1

	Wysokość części pionowej 8mb	Wysokość części pionowej 10 mb	Wysokość części pionowej 12 mb
Kocioł			
12 kW	160mm	150mm	150mm
18 kW	160mm	150mm	150mm
24 kW	180mm	160mm	160mm

Wytczne do budowy układu odprowadzania spalin

Wszystkie wytyczne opierają się o wymagania stawiane przez Rozporządzenie Ministra Infrastruktury z dnia 12 kwietnia 2002 r. w sprawie warunków technicznych, jakim powinny odpowiadać budynki i ich usytuowanie. Dz.U. 2002 nr 75 poz. 690.

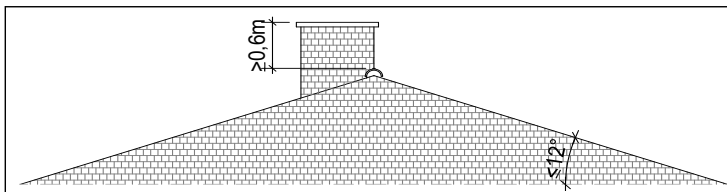
Nasady kominowe, zakończenia

W rejonach występowania silnych wiatrów w II i III strefie obciążenia wiatrem, określonych Polskimi Normami należy instalować na wylotach przewodów nasady. Na pozostałych terenach zaleca się instalowanie nasad przy usytuowaniu komina obok elementu budynku stanowiącego przeszkodę. Niedopuszczalne jest stosowanie nasad kominowych zmniejszających ciąg kominowy.

Wyprowadzenie ponad dach

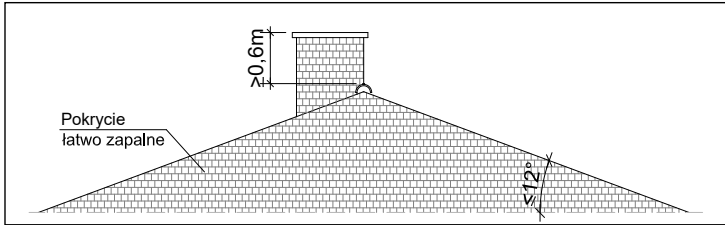
Wyloty przewodów należy wyprowadzić ponad dach na wysokość zabezpieczającą przed zdmuchiwaniami zgodnie z zasadą:

- o przy dachach płaskich o kącie nachylenia połaci dachowych nie większym niż 12°, niezależnie od konstrukcji dachu, wyloty przewodów powinny znajdować się co najmniej 0,6m wyżej od poziomu kalenicy lub obrzeży budynku przy dachach wgłębionych.

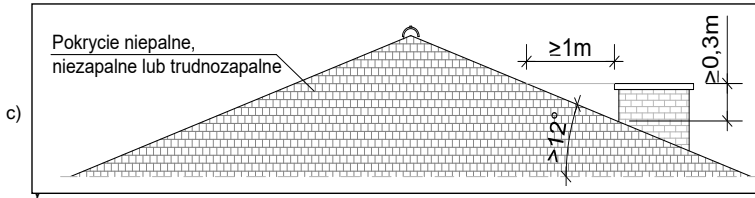


- o przy dachach stromych o kącie nachylenia połaci dachowych powyżej 12° i pokryciu:

- a) łatwo zapalnym, wyloty przewodów powinny znajdować się na wysokości co najmniej 0,6m wyżej od poziomu kalenicy,

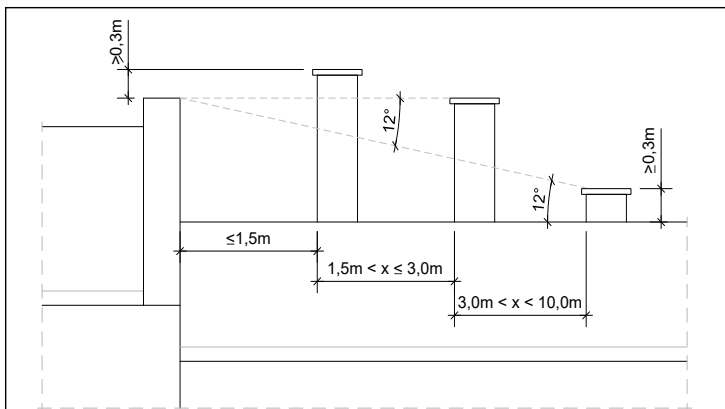


- b) niepalnym, niezapalnym i trudno zapalnym, wyloty przewodów powinny się znajdować co najmniej 0,3m wyżej od powierzchni dachu oraz w odległości mierzonej w kierunku poziomym od tej powierzchni co najmniej 1,0m,



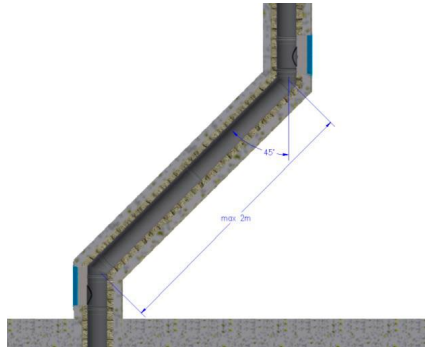
usytuowaniu komina obok elementu budynku stanowiącego przeszkodę (zasłonę) dla prawidłowego działania przewodów, ich wyloty powinny znajdować się ponadto:

- ponad płaszczyznę wyprowadzoną pod kątem 12o w dół od poziomu najwyższej przeszkody (zasłony) dla kominów znajdujących się w odległości od 3 do 10m od tej przeszkody (zasłony) dla kominów usytuowanych w odległości 1,5 do 3,0m od przeszkody
- co najmniej 0,3m wyżej od górnej krawędzi przeszkody (zasłony) dla kominów usytuowanych w odległości do 1,5m od tej przeszkody.



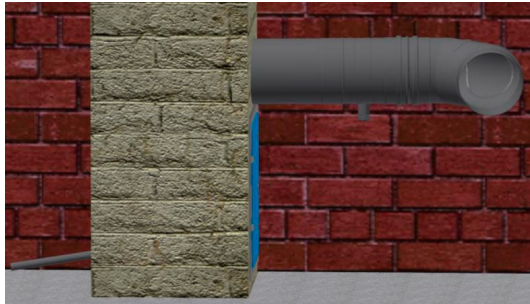
Prowadzenie pionowej instalacji odprowadzania spalin

Przebieg przewodu powinien być pionowy. Dopuszcza się odchylenie od kierunku pionowego nie więcej niż 30° . Pod warunkiem umieszczenia na załamaniach przewodów, otworów rewizyjnych zamkniętych szczelnymi drzwiczkami opuszcza się odchylenie przewodu od kierunku pionowego do 45° , długość przewodu biegnącego w kierunku odchylnym od pionu nie powinna przekraczać 2m.



Wypośażenie pionowej instalacji odprowadzania spalin

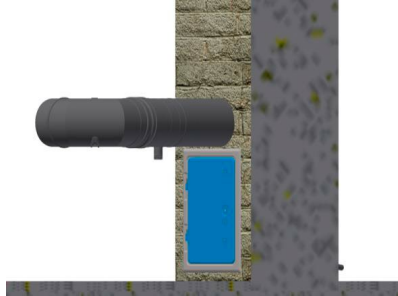
Przewód spalinowy musi być wyposażony, w otwór rewizyjny, zamknięty szczelnymi drzwiczkami oraz w układ odprowadzania skroplin.



Wymagania dla czopuchowej/przyłączeniowej część odprowadzania spalin

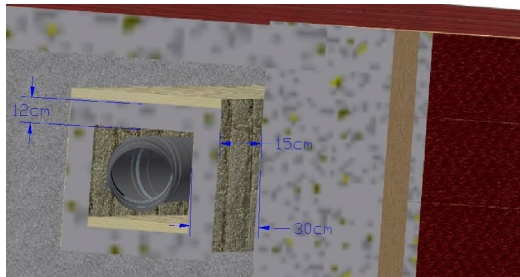
Czopuch łączący urządzenia z przewodem pionowym należy prowadzić po najkrótszej drodze, przy możliwie najmniejszej liczbie załamania i łuków. Bezpośrednio na kotle nie można dokonywać zmiany kierunku przepływu spalin. Pierwsze załamanie powinno znajdować się około 30cm za kotłem. Wszystkie załamania o kącie 90° i większym muszą posiadać otwory rewizyjne. Czopuch powinien być prowadzony ze spadkiem w kierunku kotła. Bezpośrednio przed kotłem należy zamontować

element umożliwiający odprowadzenie kondensatu pojawiającego się w części czopuchowej. Kondensat nie może wpływać do kotła.



Bezpieczeństwo przeciwpożarowe

Przewody spalinowe powinny być wykonane z wyrobów niepalnych. Przewody lub obudowa przewodów spalinowych i dymowych powinna spełniać wymagania określone w Polskiej Normie dotyczącej badań ogniowych małych kominów. Dopuszcza się wykonanie obudowy, o której mowa w ust. 2, z cegły pełnej grubości 12cm, murowanej na zaprawie cementowo – wapiennej, z zewnętrznym tynkiem lub spoinowaniem. Przewody spalinowe powinny być oddalone od łatwo zapalnych, nieosłoniętych części konstrukcyjnych budynku co najmniej 0,3 m, a od osłoniętych okładziną z tynku o grubości 25 mm na siatce albo równorzędną okładziną – co najmniej 0,15 m. Rury przyłączeniowe/czopuchowe oraz otwory do czyszczenia powinny być oddalone od łatwo zapalnych, nieosłoniętych części konstrukcyjnych budynku co najmniej 0,6 m, a od osłoniętych okładziną z tynku o grubości 25 mm lub inną równorzędną okładziną – co najmniej 0,3 m.



7.3. Instalacja c.o.

Po ustawieniu kotła i podłączeniu do komina, należy kocioł podłączyć do instalacji c.o. W tym celu należy wykonać następujące czynności:

- podłączyć króciec zasilania kotła z instalacją c.o. w miejscu do tego przeznaczonym,
- podłączyć króciec powrotu kotła j.w.,

- napęlnić instalację c.o. wodą,
- podłączyć urządzenie sterujące i sprawdzić prawidłowe wykonanie instalacji elektrycznej.

7.4. Zabezpieczenie kotła w układzie otwartym

Najważniejsze wymagania dotyczące kotła typu DrewKo Plus zabezpieczonego w układzie otwartym z naczyniem zbiorczym:

- naczynie zbiorcze systemu otwartego o pojemności obliczonej zgodnie z pkt.2.5.1 PN-91/B-02413,
- rura bezpieczeństwa o średnicy uzależnionej od mocy cieplnej kotła wg tabeli nr 1,
- rura zbiorcza, sygnalizacyjna, przelewowa i odpowietrzająca, a także cyrkulacyjna, pozwalająca utrzymywanie odpowiedniej temperatury w naczyniu i zabezpieczona przed zamarzaniem. Na rurach bezpieczeństwa niedopuszczalne jest stosowanie zaworów i zasuw, rura ta powinna być na całej długości wolna od przewężeń i ostrych załamań,
- w przypadku niemożności poprowadzenia rur bezpieczeństwa w jak najkrótszy i najprostszy sposób do naczynia, sposób ich prowadzenia jak również średnica powinny być zgodne z PN-91/B-02413.

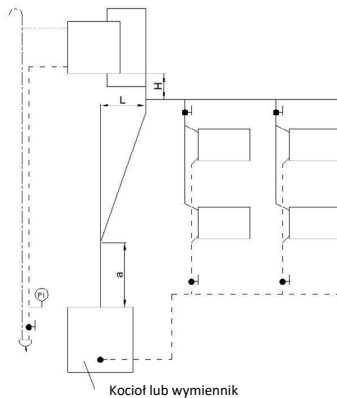
UWAGA!

Producent nie ponosi odpowiedzialności za nieprawidłową pracę kotła spowodowaną wadliwą i niezgodną z wymaganiami instalacją c.o.

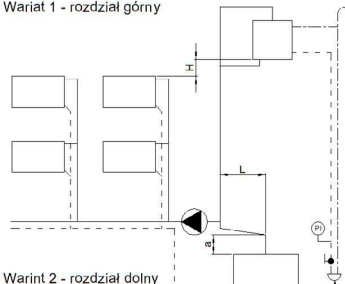
Uzupełnienie wody w instalacji może być spowodowane tylko przez straty związane z parowaniem wody. Częste uzupełnianie wody świadczy o nieszczelności instalacji i jest niedopuszczalne. Grozi to powstawaniem kamienia kotłowego, który może doprowadzić do trwałego uszkodzenia kotła. W przypadku montażu do istniejącej instalacji c.o. należy sprawdzić stan techniczny (np. sprawdzić szczelność, przepłukać, wymienić armaturę itp.). Instalator przed montażem kotła zobowiązany jest do przeprowadzenia takich czynności i pisemnym potwierdzeniem prawidłowości wykonania instalacji i montażu kotła, co jest warunkiem gwarancji kotła. Podłączenie kotła do instalacji centralnego ogrzewania winna wykonać firma posiadająca stosowne uprawnienia, a fakt prawidłowego podłączenia winien być potwierdzony we wskazanym miejscu na karcie gwarancyjnej załączonej do niniejszej instrukcji. Przykładowe schematy zabezpieczeń systemu otwartego wg PN-91/B-02413 przedstawia rys. 1a, 1b, 1c. Poniższa tabela nr 1 przedstawia średnice nominalne i zewnętrzne rur bezpieczeństwa i zbiorczej, w zależności od mocy cieplnej kotła centralnego ogrzewania.

Tabela nr 1

Wielkość rur zabezpieczających kocioł w układzie otwartym wg PN-91/B-02413					
Moc cieplna kotła [kW]		rura bezpieczeństwa [mm]		rura wzbiorcza [mm]	
od	do	Ø nominalna	Ø wewnętrzna	Ø nominalna	Ø wewnętrzna
0	40	25	27,5	25	27,2
40	85	32	35,9		
85	140	40	41,8		



Wariant 1 - rozdział górny

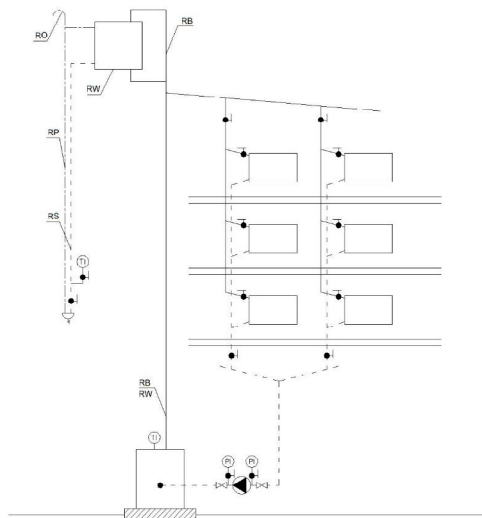


Wariant 2 - rozdział dolny

Rysunek 1a

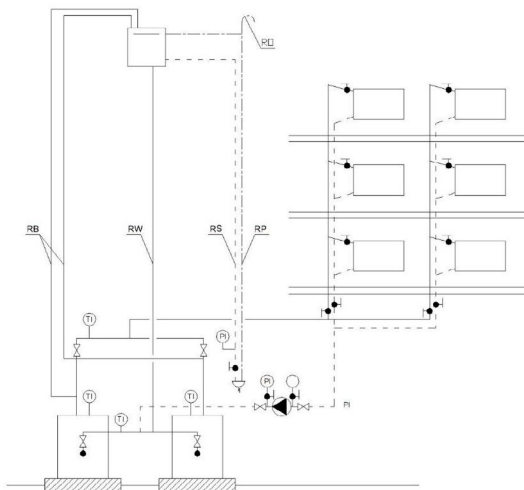
Umieszczenie naczynia wzbiorczego ponad najwyższym położonym punktem obiegu wody wg PN-91/B-02413.

Zależności pomiędzy odległościami - L, H, a - są podane w normie



Rysunek 1b

Schemat zabezpieczenia instalacji ogrzewania wodnego, wyposażonej w jeden kocioł lub wymiennik ciepła, rozdziel górny, pompa zamontowana na powrocie wg PN 91/B-02413.



Rysunek 1c

Schemat zabezpieczenia instalacji ogrzewania wodnego, wyposażonej w dwa lub więcej kotły lub wymienniki ciepła, rozdziel górny, pompa zamontowana na powrocie wg PN 91/B-02413.

7.5. Zabezpieczenie kotła w układzie zamkniętym

Najważniejsze wymagania dotyczące kotłów typu DrewKo Plus zabezpieczonych w układzie zamkniętym z naczyniem przeponowym. Zgodnie z obowiązującymi przepisami kotły typu DrewKo Plus na etapie projektowania i wytwarzania spełniają wymagania dyrektywy UE. W eksploatacji podlegają warunkom UDT. Zgodnie z rozporządzeniem MG, PiPS z dn 09.07.2003 Dz.U. nr 135 poz.1269 kotły tego typu podlegają formie uproszczonego lub ograniczonego dozoru technicznego. Kotły o mocy większej niż 70kW przed przystąpieniem do eksploatacji użytkownik zobowiązany jest pisemnie zgłosić do właściwej jednostki dozoru technicznego w celu uzyskania decyzji dopuszczającej urządzenie do eksploatacji. Wyposażenie i osprzęt kotła posiadają deklaracje zgodności wyrobu i DTR oraz instrukcję obsługi, które są integralną częścią niniejszej DTR. Takie wymagania muszą spełniać również elementy wyposażenia instalacji, a przede wszystkim zabezpieczenie termiczne, zawór bezpieczeństwa i naczynie przeponowe.

UWAGI

Stosowanie osprzętu i armatury niewiadomego pochodzenia jest zabronione.

7.5.1. Zabezpieczenie kotła

Zabezpieczenia kotłów wodnych niskotemperaturowych na paliwa stałe o mocy cieplnej do 300kW z zastosowania układów zamkniętych z naczyniami przeponowymi powinny spełniać zakres wymagań przewidzianych w PN-EN 12828. Instalacje ogrzewcze w budynkach. Projektowanie wodnych instalacji centralnego ogrzewania.

UWAGI

PN-B-02414: 1999. Zabezpieczenie instalacji ogrzewań wodnych systemu zamkniętego z naczyniami wzbiorczymi przeponowymi w zakresie zastosowania pkt.1.1 nie uwzględnia kotłów na paliwa stałe. Dlatego producent kotłów zaleca stosowanie PN-EN 12828.

7.5.3. Zawór upustowo - napełniający.

Zabezpieczenie termiczne przez zastosowanie zaworu upustowo - napełniającego (schładzającego) służy do obniżania temperatury kotła w zamkniętych instalacjach grzewczych, które nie mają wbudowanego wymiennika chłodzącego (węzownicy) wewnętrznej lub zewnętrznej. Składa się z zaworu zwrotnego, reduktora ciśnienia, zaworu napełniającego i wyrzutowego sterowanych termicznie przez czujnik temperatury z kapilarą.

Działanie jego polega na bezpośrednim dopuszczaniu zimnej wody z sieci do zładu wody w kotle i jednoczesnym wypływie gorącej wody z kotła.

Przepływ wody przez chłodzony kocioł powinien być odpowiednio dobrany wg parametrów schładzania w tabeli 3. Nie może być za mały, ale też nie może być zbyt intensywny. Zawór schładzający stanowi zintegrowane połączenie zaworu redukcyjnego oraz napełniającego i upustowego. Króciec zaworu napełniającego należy podłączyć do źródła wody sieciowej i króćca powrotu kotła, natomiast króciec zaworu upustowego do króćca zasilania kotła i odpływu do

kanalizacji. Zaleca się zastosowanie dodatkowego układu schładzającego odpływu gorącej wody z kotła. Zalecany optymalny przepływ wody chłodzącej przez zawór podano w tabeli nr 2.

UWAGA!

Szybkie schładzanie kotła może prowadzić do jego uszkodzenia. Na dopływie wody chłodzącej do kotła należy zastosować odpowiednie reduktory ciśnienia.

7.5.4. Wymagania dotyczące montażu

Kocioł posiada podstawowe króćce montażowe oraz tuleje (zasilania i powrotu, regulatora temperatury, STB, termometru analogowego) oraz dodatkowe mufy do montażu automatycznego odpowietrznika oraz czujnika zabezpieczenia termicznego.

Po ustawieniu kotła i podłączeniu do komina, należy na kotle zainstalować dodatkowe wyposażenie wymagane dla zabezpieczenia w układzie zamkniętym wg PN-EN 303-5+A1:2023-05, PN-EN 12828.

W tym celu należy wykonać następujące czynności:

- układzie sterowania pracą kotła wyposażonego w urządzenie schładzające należy zastosować: regulator temperatury, ogranicznik temperatury bezpieczeństwa z ręcznym powrotem do pozycji wyjściowej- STB. Jest to wymaganie standardowe dla każdego typu kotła.
- bezpośrednio na instalacji za kotłem zamontować należy zawór bezpieczeństwa.

7.5.5. Wymagania bezpieczeństwa

- na rurociągach łączących urządzenie schładzające z dopływem i odpływem wody chłodzącej zabrania się instalować zaworów zaporowych oraz innych urządzeń i osprzętu.
- urządzenia zabezpieczenia termicznego należy zamontować w bliskiej odległości od kotła bezpośrednio do króćców zasilania i powrotu.
- odprowadzenie z urządzeń schładzającej i zaworu bezpieczeństwa powinno być połączone w bezpieczny sposób z instalacją kanalizacyjną z zachowaniem wymagań i przepisów w tym zakresie.
- eksploatacja kotła bez zaworu bezpieczeństwa lub niewłaściwym i niesprawnym zaworem bezpieczeństwa jest niedozwolona, gdyż grozi awarią i stanowi zagrożenie dla życia i zdrowia ludzi oraz mienia. Należy ściśle przestrzegać wymagań podanych w instrukcji montażu i obsługi zaworu bezpieczeństwa.
- dla kotłów w instalacji w układach zamkniętych należy zastosować wymagania normy PN-EN 12828 oraz innych obowiązujących norm w tym zakresie i wymagań.

Kocioł musi być zainstalowany zgodnie z w/w wymaganiami i obowiązującymi przepisami przez uprawnioną do tego firmę instalacyjną, a rozruch kotła musi być przeprowadzony przez przeszkolony serwis producenta. Jakakolwiek ingerencja i manipulacja w układ zabezpieczenia i sterowania pracą kotła lub podłączenie dodatkowych nieujętych niniejszą instrukcją urządzeń sterujących grozi niebezpieczeństwem i utratą gwarancji.

Naprawy i remont kotła może przeprowadzić tylko przeszkolona przez producenta firma instalacyjno-serwisowa. W montażu należy uwzględnić wytyczne i wymagania zawarte w DTR urządzeń schładzających, naczyń przeponowych, zaworów termostacyjnych, bezpieczeństwa i innych elementów wyposażenia kotła i instalacji. Za prawidłową instalację kotła odpowiada firma instalacyjna, która montaż odnotowuje w karcie gwarancyjnej kotła.

UWAGA!

Jeśli nie zostaną spełnione w/w wymagania oraz inne warunki bezpieczeństwa to w takiej sytuacji producent nie ponosi żadnej odpowiedzialności za wypadki i ewentualne szkody następcze.

UWAGA!

Podłączenie do ujęcia wody z hydroforu jest niezalecane.

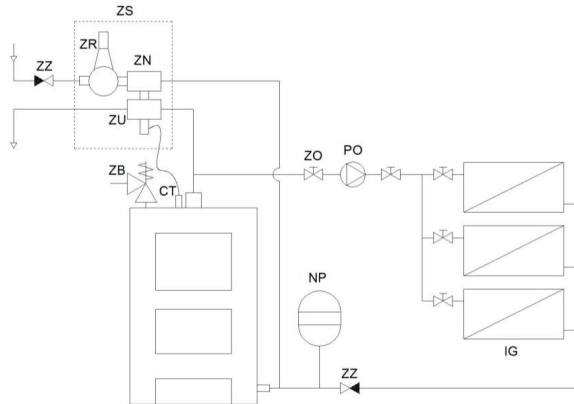
Tabela nr 3

Zestawienie parametrów cieplno - technicznych zaworów schładzających do kotłów DrewKo Plus

Moc kotła	[kW]	12	18	24
Strumień wody schładzającej	[m ³ /h]	0,05	0,08	0,08
	[l/min]	0,82	1,28	1,28
Spadek temperatury wody w kotle	[°C]	7	7	7
Czas schładzania wody kotłowej	[min]	5	5	5
Prędkość schładzania wody kotłowej	[°C/min]	1,4	1,4	1,4

7.5.7. Schemat instalacji

Schemat i opis instalacji wyposażenia dla zabezpieczenia w układzie zamkniętym przedstawia rys.2,



Rys. 2. Schemat montażu kotła w układzie zamkniętym zabezpieczony zaworem schładzającym.

ZS- zawór schładzający	ZB - zawór bezpieczeństwa
ZR- zawór redukcyjny	IG – instalacja grzewcza
ZN- zawór napełniający	NP- naczynie przeponowe
ZU- zawór upustowy	PO – pompa obiegowa
ZO – zawór odcinający	CT- czujnik temperatury

7.5.8. Wymagania dotyczące eksploatacji w układzie zamkniętym

Przed oddaniem do eksploatacji należy sprawdzić przez serwis producenta lub przeszkolonego instalatora prawidłowość działania wszystkich urządzeń i elementów wyposażenia w układzie zamkniętym z naczyniem przeponowym. Sprawdzenia należy dokonać przez wywołanie w sposób kontrolowany symulacji stanu awaryjnego z zachowaniem wszelkich środków ostrożności i bezpieczeństwa.

W czasie eksploatacji użytkownik zobowiązany jest do:

- kontroli wskazań przyrządów pomiarowych (manometru, termometru),
- sukcesywnego sprawdzania stanu technicznego urządzeń zabezpieczających i kontrola działania urządzeń systemu zabezpieczenia kotła - zaworu bezpieczeństwa, zaworu termostatycznego, przepływu wody chłodzącej,
- sprawdzenie szczelności układu schładzania - ewentualny przeciek wymiennika ciepła (węzownicy) powoduje spadek ciśnienia w instalacji i wypływ wody kotłowej z króćca odpływu wody chłodzącej w czasie normalnej eksploatacji,

UWAGA!

Co najmniej raz w sezonie grzewczym zaleca się przeprowadzenie kontroli i sprawdzenia przez serwis producenta lub uprawnioną firmę instalatorską. Systematyczna kontrola jest warunkiem prawidłowego działania urządzeń zabezpieczających i bezpiecznej pracy i eksploatacji kotła.

7.5.9. Wytyczne doboru przeponowych naczyń wzbiornych (instalacje zamknięte) wg PN-EN 12828:2003

Postanowienia ogólne

Zaleca się stosowanie następujących wskazówek w przypadku stosowania przeponowych naczyń wzbiornych:

a) Umieszczenie naczyń wzbiornych w instalacji centralnego ogrzewania określa punkt neutralny w instalacji. W tym miejscu statyczne lub całkowite ciśnienie jest zawsze stałe, niezależnie od działania pomp obiegowych. Umieszczenie to powinno być tak wybrane, aby ciśnienie po stronie ssawnej pomp obiegowych było wystarczające do ich działania, tzn. zabezpieczające przed kawitacją i utrzymujące obciążenie temperaturowe przepony naczynia wzbiornego na minimalnym poziomie. Punkt napełnienia powinien znajdować się między punktem podłączenia naczynia wzbiornego i wlotu do pompy obiegowej.

Zalecany punkt podłączenia naczynia wzbiornego do instalacji pokazano na rysunku D.1;

b) Maksymalna temperatura z uwzględnieniem przekroczenia temperatury projektowej. Defekt termostatu bezpieczeństwa może spowodować wzrost temperatury ponad najwyższą temperaturę roboczą do wyższej temperatury określanej, jako maksymalna temperatura z uwzględnieniem przekroczenia temperatury projektowej, θ_{max} . Ta maksymalna temperatura w instalacji centralnego ogrzewania pojawiająca się w czasie awarii powinna być stosowana do obliczania wielkości naczynia;

c) Początkowe projektowe ciśnienie w instalacji. Początkowe projektowe ciśnienie w instalacji, p_0 , powinno być równe co najmniej sumie wysokości ciśnienia statycznego, p_{ST} , i ciśnienia pary wodnej, p_D :

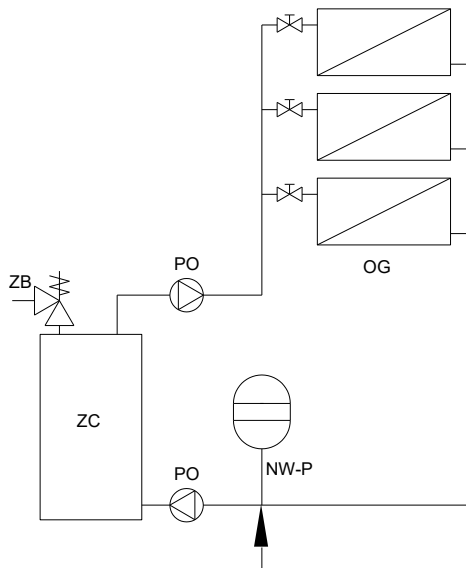
$$p_0 \geq p_{ST} + p_D$$

Minimalna wartość p_0 powinna być równa 0,7 bar. Ustalona na podstawie praktyki nadwyżka dodawana do ciśnienia statycznego zamiast ciśnienia pary wodnej jest równa 0,3 bar;

d) Końcowe projektowe ciśnienie w instalacji. Końcowe projektowe ciśnienie w instalacji, p_C nie powinno być wyższe od ciśnienia nastawionego na zaworze bezpieczeństwa zmniejszonego o różnicę ciśnienia przy zamknięciu i otwarciu (zwykle 10% nastawionego ciśnienia na zaworze bezpieczeństwa);

e) Powinna być uwzględniona różnica wysokości ciśnienia statycznego między położeniem naczynia wzbiornego i zaworu bezpieczeństwa;

- f) Całkowita pojemność instalacji, V_{system} powinna być określona. W przypadku, kiedy nie ma możliwości wykonania dokładnych obliczeń, do szacowania pojemności powinna być przyjęta nadwyżka bezpieczeństwa;
- g) Minimalna pojemność naczynia wzbiorczego, V_{system} powinna być określona. Powinna być stosowana metoda dotycząca dokładnego doboru pojemności podana w D.2. W przypadku gdy dane do projektu nie są kompletne, może być zastosowana Tablica D.1, jako wytyczna do doboru wielkości naczynia. Należy zwrócić uwagę, że wartości podane w Tablicy D.1 odnoszą się do przypadku maksymalnej projektowej temperatury granicznej 110°C i braku rezerwy pojemności wody, tzn. $VWR = 0$ litrów;
- h) W przypadkach, kiedy do czynnika grzewczego dodany jest inhibitor chemiczny, np. w celu zapobiegania korozji w instalacji, należy zwrócić uwagę na jego wpływ na przeponę i inne komponenty instalacji zamkniętej.



Rysunek D.1 – Zalecana lokalizacja naczynia wzbiorczego w instalacji centralnego ogrzewania

ZC - Źródło ciepła, PO - Pompa obiegowa, OG - Obwód grzewczy, ZB -Zawór bezpieczeństwa, NW-P
- Zalecane miejsce do podłączenia naczynia wzbiorczego-przeponowego

7.5.10. Obliczanie wielkości naczynia wzbiorczego

Dokładną wielkość naczynia wzbiorczego można obliczyć w sposób następujący:

a) Ustalić:

- pojemność wodną instalacji, V_{system} w litrach. Jest ona całkowitą pojemnością przewodów, grzejników, źródeł ciepła i pomocniczych obiegów;
- maksymalną temperaturę z uwzględnieniem przekroczenia temperatury projektowej, θ_{max} w stopniach Celsjusza ($^{\circ}C$);
- względny przyrost objętości, e , patrz Tablica D.2

UWAGA!

Dodatek płynu antyzamarzaniowego lub podobnego wpływa na objętość właściwą czynnika grzewczego, a więc procent rozszerzenia może wpływać także na materiał przepony.

- objętość rozszerzenia V_e w litrach odpowiadającą procentowi rozszerzenia i maksymalnej temperaturze strumienia w instalacji;

$$V_e = e \cdot \frac{V_{system}}{100}$$

- pojemność rezerwy wody, V_{WR} , w litrach. Dodatkowo do pojemności wodnej wynikającej z rozszerzalności cieplnej, naczynie wzbiorcze powinno mieć minimalną rezerwę wody, aby skompensować możliwe ubytki wody w instalacji. Naczynie wzbiorcze o pojemności mniejszej od 15 litrów powinno mieć ,co najmniej 20% swojej pojemności jako rezerwę wodną. Naczynie wzbiorcze o pojemności większej niż 15 l powinno mieć rezerwę wody co najmniej 0,5% całkowitej zawartości wody w instalacji, $V_{systemu}$ co najmniej 3 l;
- wysokość ciśnienia statycznego, p_{st} , w barach.

UWAGA!

Dostępne na rynku naczynia wzbiorcze przeznaczone do mieszkaniowych instalacji centralnego ogrzewania są wstępnie napełniane powietrzem podczas ich wytwarzania do ciśnień 0,5 bara, 1,0 bara lub 1,5 bara.

b) Całkowita objętość naczynia wzbiorczego, $V_{systemu}$ w litrach, może być obliczona z zależności:

$$V_{exp\ min} = (V_e + V_{WR}) \cdot \frac{p_e + 1}{p_e - p_0}$$

c) W celu uzyskania rezerwy wody, V_{WR} w instalacji wypełnionej zimną wodą, ciśnienie początkowe, $p_{e\ min}$ (napełniania instalacji) powinno spełniać następujący warunek:



$$V_{exp\ min} \cdot (p_0 + 1) \\ p_a\ min \geq \frac{\quad}{V_{exp\ min} - V_{WR}} - 1$$

W którym $V_{exp\ min}$ jest pojemnością dobranego naczynia zbiorczego w litrach.

- d) W celu zabezpieczenia przed przekroczeniem ciśnienia końcowego, p_e w maksymalnej temperaturze z uwzględnieniem przekroczenia temperatury projektowej, początkowe ciśnienie, $p_a\ max$ (ciśnienie napełniania instalacji) powinno spełniać następujący warunek:

$$p_a\ max \leq \frac{(p_0 + 1)}{1 + \frac{V_0 \cdot (p_0 + 1)}{V_{exp\ min} \cdot (p_0 + 1)}} - 1$$

Tablica D.1 – Pojemności naczyń zbiorczych w instalacji centralnego ogrzewania

($\theta_{max} = 110^\circ\text{C}$, $V_{WR} = 0\ \text{l}$)

Nastawa zaworu bezpieczeństwa	3,0 bar			2,5 bar			2,0 bar	
	0,5 bar	1,0 bar	1,5 bar	0,5 bar	1,0 bar	1,5 bar	0,5 bar	1,0 bar
Ciśnienie początkowe obciążenia naczynia, p_0	Pojemność naczynia zbiorczego							
Całkowita zawartość wody w instalacji, $V_{systemu}$ litry	litry	litry	litry	litry	litry	litry	litry	litry
25	2,1	2,7	3,9	2,3	3,3	5,9	2,8	5
50	4,2	5,4	7,8	4,7	6,7	11,8	5,6	10
75	6,3	8,2	11,7	7	10	17,7	8,4	15
100	8,3	10,9	15,6	9,4	13,4	23,7	11,3	20
125	10,4	13,6	19,5	11,7	16,7	29,6	14,1	25
150	12,5	16,3	23,4	14,1	20,1	35,5	16,9	30
175	14,6	19,1	27,3	16,4	23,4	41,4	19,7	35
200	16,7	21,8	31,2	18,8	26,8	47,4	22,6	40
225	18,7	24,5	35,1	21,1	30,1	53,3	25,4	45
250	20,8	27,2	39	23,5	33,5	59,2	28,2	50
275	22,9	30	42,9	25,8	36,8	65,1	31	55
300	25	32,7	46,8	28,2	40,2	71,1	33,9	60
325	27	35,7	50,7	30,5	43,5	77	36,7	65
350	29,1	38,1	54,6	32,9	46,9	82,9	39,5	70
375	31,2	40,9	58,5	35,2		88,8	42,3	75
400	33,3	43,6	62,4	37,6	53,6	94,8	45,2	80
425	35,4	46,3	66,3	39,9	56,9	100,7	48	85
450	37,5	49	70,2	42,3	60,3	106,6	50,8	90
475	39,6	51,8	74,1	44,6	63,6	112,5	53,6	95
500	41,6	54,5	78	47	67	118,5	56,5	100
Mnożnik dla innych pojemności instalacji	0,0833	0,109	0,158	0,094	0,134	0,237	0,113	0,2

Tablica D.2 – względny przyrost objętości, θ , w odniesieniu do maksymalnej temperatury z uwzględnieniem przekroczenia temperatury projektowej (temperatura napełniania 10°C –temperatura obliczeniowa objętości wody 4°C)

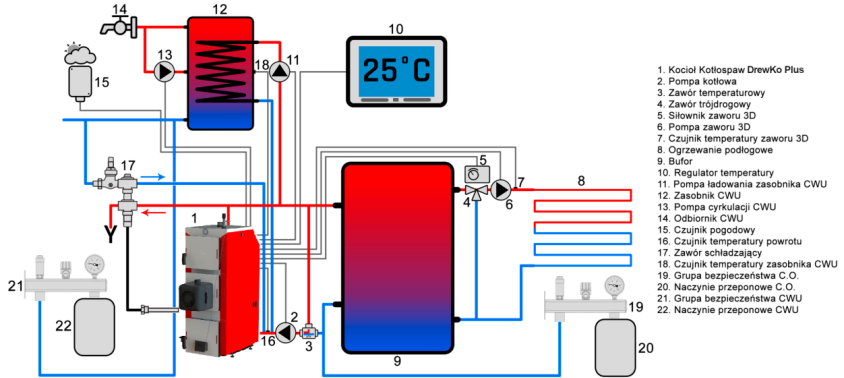
Maksymalna temperatura z uwzględnieniem temperatury projektowej	Względny przyrost objętości
	e
°C	%
30	0,66
40	0,93
50	1,29
60	1,71
70	2,22
80	2,81
90	3,47
100	4,21
110	5,03
120	5,93
130	6,9

UWAGA!

Podane wytyczne nie ograniczają doboru przeponowych naczyń zbiorczych w instalacjach zamkniętych wg innych powszechnie stosowanych norm i przepisów spełniających wymagania bezpieczeństwa w tym zakresie. Zaleca się aby doboru dokonał uprawniony projektant.

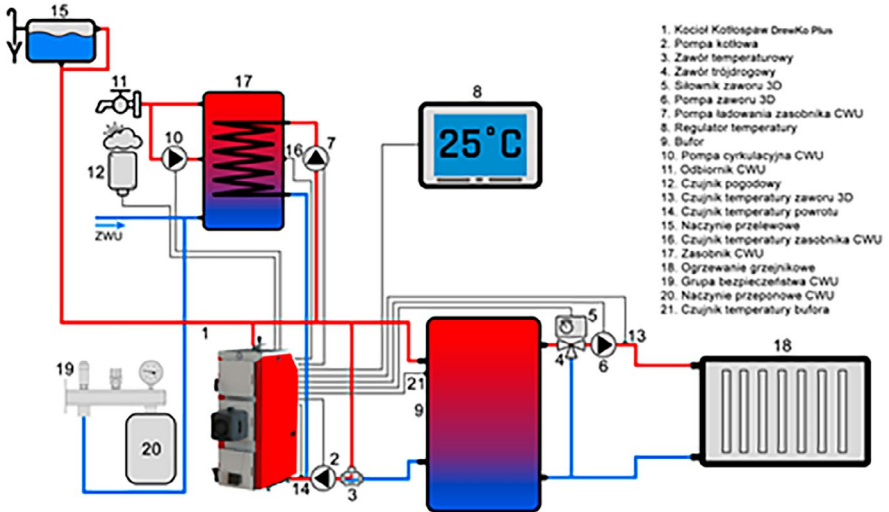
Schematy hydrauliczne

1. Kocioł w układzie zamkniętym z buforem ciepła



1. Kocioł Kotłospaw DrewKo Plus
2. Pompa kotłowa
3. Zawór temperaturowy
4. Zawór trójdrogowy
5. Siłownik zaworu 3D
6. Pompa zaworu 3D
7. Czujnik temperatury zaworu 3D
8. Ogrzewanie podłogowe
9. Bufor
10. Regulator temperatury
11. Pompa ładowania zasobnika CWU
12. Zasobnik CWU
13. Pompa cyrkulacji CWU
14. Odbiornik CWU
15. Czujnik pogodowy
16. Czujnik temperatury powrotu
17. Zawór schładzający
18. Czujnik temperatury zasobnika CWU
19. Grupa bezpieczeństwa C.O.
20. Naczynie przeponowe C.O.
21. Grupa bezpieczeństwa CWU
22. Naczynie przeponowe CWU

2. Kocioł w układzie otwartym z buforem ciepła



1. Kocioł Kotłospaw DrewKo Plus
2. Pompa kotłowa
3. Zawór temperaturowy
4. Zawór trójdrogowy
5. Siłownik zaworu 3D
6. Pompa zaworu 3D
7. Pompa ładowania zasobnika CWU
8. Regulator temperatury
9. Bufor
10. Pompa cyrkulacyjna CWU
11. Odbiornik CWU
12. Czujnik pogodowy
13. Czujnik temperatury zaworu 3D
14. Czujnik temperatury powrotu
15. Naczynie przelewowe
16. Czujnik temperatury zasobnika CWU
17. Zasobnik CWU
18. Ogrzewanie grzejnikowe
19. Grupa bezpieczeństwa CWU
20. Naczynie przeponowe CWU
21. Czujnik temperatury bufora

UWAGA!

Przedstawione schematy hydrauliczne nie zastępują projektów instalacji centralnego ogrzewania i służy jedynie do celów podglądowych !

PIN NA STEROWNIKU	OPIS FUNKCJI
1 / 2	Zabezpieczenie temperaturowe STB
3 / 4	Podajnik zewnętrzny
5 / 6	Wentylator nadmuchowy
7 / 8	Wentylator wyciągowy
8 / 9	Obrotnica paleniska
10 / 11	Zapalarka
11 / 12	Podajnik wewnętrzny
13 / 14	Pompa cyrkulacyjna
14 / 15	Pompa kotła
16 / 17	Pompa CWU
17 / 18	Pompa mieszacz
19 / 20 / 21	Siłownik zaworu mieszającego
22 / 23	Czujnik CWU (typ NTC 10k)
24 / 25	Czujnik mieszacza (typ NTC 10k)
26 / 27	Czujnik pogodowy (typ PT 1000)
28 / 29	Czujnik powrotu (typ NTC 10k)
31 / 32	Czujnik kotła (typ NTC 10k)
33 / 34	Czujnik optyczny (typ FT3)
34 / 35	Czujnik temperatury palnika (typ (NTC 10k)
36 / 37 / G3	Przewody sygnałowe do dodatkowych modułów
38 / 39	Czujnik bufora górny
39 / 40	Czujnik bufora dolny
44 / 45	Termostat dwustanowy
46 / 47	Wyjście H programowalne
48 / 49	Czujnik otwarcia drzwiczek kotła
G2	Wyświetlacz sterownika kotła
G4	Regulator pokojowy dedykowany

9. NAPEŁNIANIE WODĄ

Przed przystąpieniem do rozpalamia ognia w kotłach należy napęlnić wodą instalację grzewczą wraz z kotłem. Napęlnienie należy prowadzić zgodnie z instrukcją wykonawcy instalacji. Dla sprawdzenia, czy instalacja została napęlniona prawidłowo, należy odkręcić na kilkanaście sekund zawór na rurze sygnalizacyjnej - ciągly wypływ wody z rury sygnalizacyjnej świadczy o tym, że woda wypęlnia naczynie wzbiorcze umieszczone w najwyższym punkcie instalacji, a nie tylko rurę sygnalizacyjną. Uzupęlnienie wody w kotłach i instalacji winno odbywać się podczas przerwy w pracy kotła. Gdy temperatura wody w kotłach jest wysoka należy ją wystudzić i uzupęlnienie wykonać bardzo powoli lub wodą podgrzaną. Zaleca się stosowanie wody zmiękczzonej o PH 7 . Po napęlnieniu sprawdzić szczelność kotła i instalacji.

Odprowadzenie wody z rury przelewowej i sygnalizacyjnej należy umieścić w kotłowni w bezpiecznej odległości ok. 0,3-0,5m powyżej posadzki.

10. OCHRONA POWROTU KOTŁA

Kocioł powinien być eksploatowany przy różnicy temperatur zasilania i powrotu w zakresie 20-15°C. oraz temperaturze powrotu nie mniejszej niż 50°C. Dłuższa praca kotła na niskich temperaturach może spowodować korozję, a co za tym idzie skrócenie żywotności kotła(nawet o kilka lat). Aby temu zapobiec producent przewiduje następujące rozwiązania:

- zastosowanie pompy obiegu kotłowego bezpośrednio pomiędzy zasilaniem a powrotem, która dokona podmieszania układu powrotu i zwiększenia temperatury w zależności od nastawy na sterowniku,
- zastosowanie układów podmieszania wyposażonych w czterodrogowe zawory mieszające z pompą kotłową,
- wykorzystanie w instalacji zaworów stałotemperaturowych na powrocie kotła o temperaturze otwarcia min. 50°C .

UWAGA!

Opisane powyżej rozwiązania techniczne powodują ograniczenie wewnętrznej korozji, a tym samym przedłużenie jego eksploatacji i ekonomiczniejszej pracy.

UWAGA!

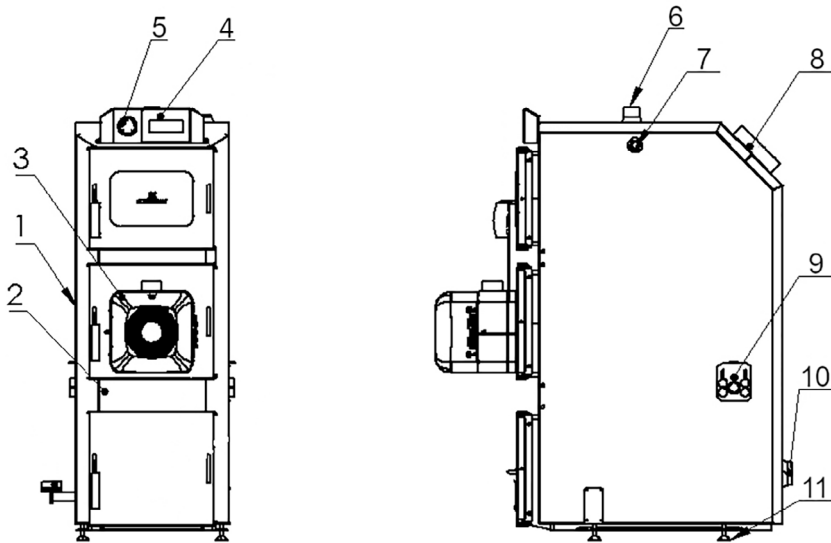
Zastosowanie ochrony temperaturowej jest warunkiem koniecznym honorowania przez dostawcę kotła warunków wydłużonej gwarancji.

11. DANE TECHNICZNO - EKSPLOATACYJNE

Podstawowe dane typoszeregu kotłów DrewKo Plus w zakresie parametrów techniczno-eksploatacyjnych przedstawiono w Tabeli nr 4. Na rysunku nr 4 opisane zostały poszczególne części kotła. Wymiary kotłów DrewKo Plus zaznaczone na rysunku nr 5 przedstawiono w Tabeli 5.

- 1) – kocioł o ciśnieniu roboczym 2 bary

Powierzchnia ogrzewanego pomieszczenia dotyczy budynków średnio i dobrze izolowanych (współczynnik strat ciepła ok. 75-100 W/m²) przy mocy znamionowej kotła, jest orientacyjna i nie uwzględnia specyfiki danego budynku lub obiektu.



Rys.4. Kocioł „DrewKo Plus”

- 1- korpus kotła, 2- izolacja termiczna, 3-palnik pelletowy, 4- sterownik,
5- termometr analogowy, 6- króciec zasilający, 7- króciec zaworu schładzającego,
8 czopuch, 9 zasuwka powietrza wtórnego, 10-króciec powrotny, 11 -stopka kotła.

UWAGA!

Pod izolacją termiczną znajdują się króćce kontrolno-pomiarowe, czujnika temperatury, STB..

Tabela 4.

Typ kotła: DrewKo Plus			12	18	24	
1.	Moc nominalna kotła	kW	12	18	24	
2.	Zakres mocy kotła	kW	3,6-12	5,4-18	7,2-24	
3.	Min. Bezpieczna pojemność zbiornika akumulacyjnego	l	500	760	1000	
4.	Sprawność przy mocy nominalnej	%	90,8	91,0	91,1	
5.	Klasa kotła wg PN EN-303-5+A1:2023-05		5			
6.	Pojemność zasobnika	kg	Wielkość zasobnika wg zamówienia			
7.	Masa zestawu bez wody	kg	375	405	443	
8.	Orientacyjna powierzchnia ogrzewanego budynku	m ²	0-120	120-180	180-240	
			0-160*	160-240*	240-320*	
9.	Pojemność wodna kotła	l	73	81	90	
10.	Paliwo	l	Pellet; Średnica 6+1 mm, 8±1mm; Długość 3,15 mm +40 mm Ilość pyłu ≤ 1%; Gęstość nasypowa ≥600 kg/m ³ - 700 kg/m ³ Wilgotność ≤ 12%; Wartość opałowa > 17 MJ/kg; Popiół ≤ 0,5%			
11.	Maksymalna temperatura wody	°C	85			
12.	Minimalna temperatura wody	°C	55			
12.	Zakres nastaw regulatora	°C	55-85			
14.	Ciśnienie robocze	bar	2,0			
	Ciśnienie próbne		4,0			
16.	Ciąg kominowy	mbar	0,13			
17.	Wymiary przekroju czopucha	ø	160			
18.	Przyłącze elektryczne		AC230/50Hz			
19.	Pobór mocy w stanie gotowości (zasilanie 230V/50Hz)	W	4			
20.	Pobór mocy elektrycznej	przy rozpalaniu przy pracy kotła z mocą minimalną przy pracy kotła z mocą maksymalną	W	253	279,5	306
				27	28,5	30
				39	47,5	56
21.	Moc zapalarki	W	300			
22.	Poziom hałasu	dB	< 75			

* budynek ocieplony

Rys. 5

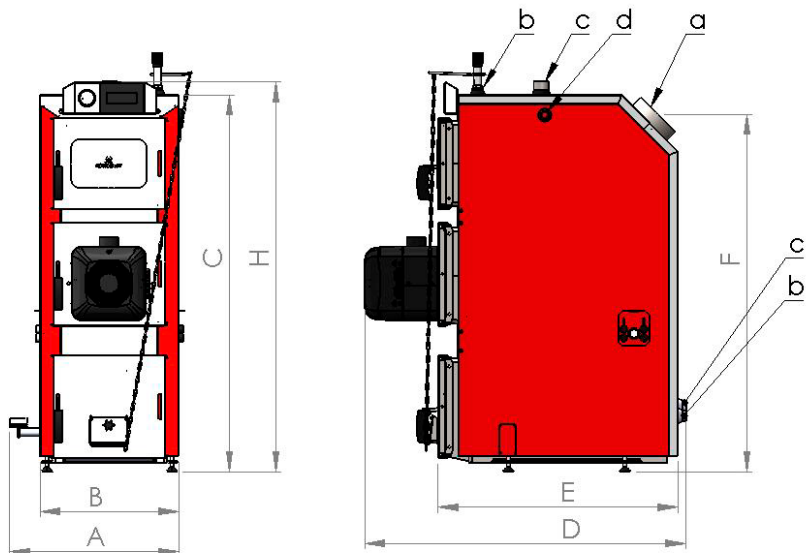


Tabela 5

DrewKo Plus	j.m.	12 kW	18 kW	24 kW
A	mm	577	577	642
B	mm	455	455	520
C	mm	1162	1240	1240
D	mm	1060	1060	1060
E	mm	790	790	790
F	mm	1100	1194	1194
H	mm	1260	1340	1340
a	mm	φ160	φ160	φ160
b	mm	DN 20 (G ³ / ₄)	DN 20 (G ³ / ₄)	DN 20 (G ³ / ₄)
c	mm	DN 40 (G1,5)	DN 40 (G1,5)	DN 40 (G1,5)
d	mm	DN 15 (G ¹ / ₂)	DN 15 (G ¹ / ₂)	DN 15 (G ¹ / ₂)

12. URUCHOMIENIE KOTŁA

Przed pierwszym i każdym następnym uruchomieniem kotła DREWKO Plus należy sprawdzić prawidłowość podłączenia do instalacji c.o., spalinowej, elektrycznej, wentylacyjnej. Szczególną uwagę należy sprawdzić zabezpieczenie instalacji w układzie otwartym wg PN-91/B-02413 lub zamkniętym PN-EN 12828 oraz czy instalacja grzewcza jest prawidłowo napełniona wodą, oraz czy

woda w instalacji i w kotle nie zamarzła. Za sprawdzenie i odbiór techniczny kotła po montażu odpowiedzialny jest użytkownik lub jego przedstawiciel, który w porozumieniu z projektantem, instalatorem lub innym przedstawicielem w zakresie instalacji grzewczych powinien sporządzić protokół z czynności odbiorczych. Instalator kotła po uruchomieniu i przekazaniu do eksploatacji musi dokonać ustnego przeszkolenia obsługi a w uzasadnionych przypadkach szczegółowego instruktażu za pisemnym potwierdzeniem. Należy wykonać pomiaru emisji spalin po pierwszym uruchomieniu.

UWAGA!

Przy rozpalaniu zimnego kotła może wystąpić zjawisko skraplania się pary wodnej na ścianach kotła, tzw. pocenie, dające złudzenie, że kocioł przecieka. Jest to zjawisko naturalne, które ustępuje po rozgrzaniu się kotła.

12.1. Próby wstępne

Przed pierwszym wstępnym uruchomieniem należy sprawdzić:

- połączenie kosza z kotłem,
- czy szuflada popielnika jest odpowiednio zamontowana,
- osłony mechanizmu napędowego,
- zawartość zasobnika paliwa,

W celu uruchomienia należy:

- podłączyć zasilanie do instalacji elektrycznej,
- sprawdzić działanie układu (sterowanie ręczne), załączyć na „sucho” elementy palnika takie jak rotacyjne oczyszczanie, wentylator, podajnik 1, podajnik 2, zapalarkę, automatykę instalacji hydraulicznej.

12.2 Rozpalanie w kotle

Rozpalenie powoduje zainicjowanie procesu spalania, a następnie automatyczną pracę kotła.

Aby rozpać w kotle należy wykonać przewidziane do tego celu następujące zasadnicze i standardowe czynności:

- napełnić zasobnik paliwa odpowiednim paliwem i zamknąć pokrywę
- otworzyć drzwiczki paleniskowe i sprawdzić głowicę palnika czy została zamontowana do kotła i przygotowana do rozpalenia
- włączyć zasilanie i uruchomić regulator wg instrukcji jego obsługi - parametry wpływające na proces rozpalania zgrupowane są w menu.

Od tego momentu kocioł będzie pracował automatycznie, stosownie do nastaw, jakie użytkownik ustawi na regulatorze postępując zgodnie z instrukcją obsługi regulatora, przeznaczonej dla użytkownika. Popiół ze spalonego paliwa stopniowo spada do popielnika, powodując samooczyszczenie się paleniska palnika.

UWAGA!

Szczegółowe informacje dotyczące rozpalania podają instrukcje obsługi (DTR) palnika i sterownika oraz wymagania dotyczące ich eksploatacji, konserwacji i obsługi.

12.3 Uzupelnianie paliwa

Zachowanie ciągłości procesu palenia wymaga okresowego uzupełniania zbiornika w paliwo. Częstotliwość uzupełniania zależy od intensywności procesu palenia i należy ustalać indywidualnie w miarę potrzeb w oparciu o doświadczenie. Przeciętnie kontrola i uzupełnianie paliwa następuje co 4+7 dni. Uzupełnienie paliwa należy przeprowadzić przy wyłączonym sterowniku (kotle). Z taką samą częstotliwością opróżniać popielnik.

UWAGA!

Eksploatacja kotła poniżej minimalnego poziomu 1/4 paliwa w zbiorniku jest zabroniona!

UWAGA!

Do zasobnika należy zasypywać tylko dedykowane paliwo, które nie powinno zawierać zanieczyszczeń mechanicznych takich jak np. gwoździe, śruby, kamienie, kawałki drewna, drutu, sznurka, worka itp. Aby temu zapobiec oraz uniknąć awarii i przestojów należy wrozkowo ocenić stan zanieczyszczenia, a zbędne i niebezpieczne w/w przedmioty usunąć z paliwa a następnie przesortowanie i zasypać do zasobnika. W przeciwnym wypadku zachodzą mogą awarie prowadzące do częstego blokowania spirali podajnika.

Jeżeli w czasie załadunku suchego i pylistego paliwa do zasobnika zapylenie jest duże należy zadbać, aby ewentualne pylenie ograniczyć do minimum, (np. przez powolny zasyp) lub zastosować zamknięty system zasypu paliwa do zasobnika (np. przenośniki ślimakowe, transport pneumatyczny). W sytuacjach koniecznych zastosować system odpowiednich czujników i sygnalizacji zapylenia.

UWAGA!

Każde zapylenie może stwarzać potencjalne zagrożenie wybuchem. Przy zastosowaniu się do w/w zaleceń praktycznie zagrożenie wybuchem nie istnieje.

13. REGULACJA MOCY

W celu regulacji mocy kocioł DrewKo Plus jest wyposażony jest w mikroprocesorowy regulator temperatury, który umożliwi w zależności od potrzeb eksploatację z odpowiednią wydajnością. Regulator posiada mechanizm modulacji mocy kotła – pozwalający stopniowo zmniejszać jego moc w miarę zbliżania się temperatury kotła do wartości zadanej.

14. ZASADNICZE WARUNKI BEZPIECZNEJ EKSPLOATACJI

Kocioł nie wymaga stałej obsługi polegającej na bezpośredniej obserwacji procesu spalania, jednak wymagany jest nadzór przez przeszkoloną obsługę, która sprowadza się do kontroli prawidłowości działania układu sterowania i pracy kotła zgodnie z warunkami i wymaganiami zawartymi w DTR.

W okresie eksploatacji kotła, użytkownik powinien zastosować się do następujących wskazówek:



- zabrania się otwierania drzwiczek paleniskowych i wykorzystywać ich do stałej obserwacji spalania oraz do czyszczenia palnika i paleniska w czasie pracy kotła. Proces spalania jest kontrolowany i sterowany automatycznie a wszystkie stany pracy i ewentualne awarie są sygnalizowane i widoczne na wyświetlaczu sterownika.
- staranne czyszczenie kotła i palnika ma zasadniczy wpływ na poprawną pracę, zachowanie dobrego ciągu i sprawności, oszczędne zużycie paliwa oraz żywotność kotła. Czyszczenie nie nastręcza żadnych trudności, jeżeli będzie prowadzone systematycznie. Brak czyszczenia powoduje, trudne do usunięcia gromadzenie i zaleganie szlaki w komorze palnika, zakłócenia stabilnego procesu spalania, znaczne zwiększenie zużycia paliwa, zmniejszenie sprawności kotła.
- zastosowanie ochrony temperaturowej, ponieważ eksploatacja kotła przy niskim obciążeniu ciepłym powoduje, kondensację spalin i zawilgocenie komina, a w konsekwencji jego zniszczenie, tworzenie kondensatu (mazistej cieczy) i powodowanie intensywnej korozji kotła.

UWAGI!

Zła jakość paliwa, niska wartość opałowa, duża zawartość wilgoci i popiołu i niepalnych związków - powodują szybkie zanieczyszczenie palnika żużlem, popiołem, utrudnia i uniemożliwia palenie. Wilgoć w kotłowni, a szczególnie posadzki zwiększa wilgotność paliwa i znacznie skraca żywotność kotła.

15. ZABURZENIA PRACY KOTŁA – NAJCZĘŚCIEJ WYSTĘPUJĄCE PROBLEMY I ICH USUWANIE.

15.1 Podstawową przyczyną zakłóceń i niedomagań w pracy kotła są:

- zła jakość paliwa,
- niewłaściwy rodzaj komina i niedostateczny ciąg,
- zanieczyszczenie kotła, szczególnie kanałów konwekcyjnych,
- brak wentylacji w pomieszczeniu kotłowni,
- brak dopływu powietrza do palnika retortowego,
- uszkodzenie podajnika paliwa, sterownika, wentylatora,

<i>Niedomagania</i>	<i>Przyczyna złej pracy</i>	<i>Sposoby postępowania</i>
<i>Kocioł nie osiąga mocy nominalnej</i>	• niewłaściwe paliwo	• zastosować paliwo o parametrach zgodnych z DTR palnika
	• niewłaściwa regulacja kotła	• wykonać test podajnika, sprawdzić nastawy sterownika
	• niedostateczny ciąg kominowy	• sprawdzić drożność czopucha oraz przewodu kominowego
	• zanieczyszczony kocioł	• wyczyścić kocioł i wymiennik ciepła (kanały)

		spalinowe)
	• niewystarczający nawiew w kotłowni lub jego brak	• sprawdzić lub wykonać nawiew powietrza do kotłowni
	• niski poziom wody w instalacji, zapowietrzony układ	• uzupełnić wodę (przelew z naczynia zbiorczego, odpowietrzyć układ.
	• wadliwy lub niewłaściwie umieszczony czujnik temperatury wody w tulejce pomiarowej	• sprawdzić czujnik i jego zamontowanie
<i>Paliwo nie spala się całkowicie</i>	• nieprawidłowe nastawy czasu podawania paliwa i przerwy	• wykonać test podajnika, sprawdzić i zweryfikować nastawy sterownika
	• niewłaściwa ilość powietrza do spalania	• wyregulować nadmuch wentylatora nastawą w sterowniku
	• paliwo niezgodne z wymaganiami	• zastosować właściwe paliwo
<i>Podajnik nie podaje paliwa</i>	• brak paliwa w zbiorniku	• uzupełnić paliwo
	• zablokowany podajnik	• zlokalizować przedmiot blokujący podajnik i usunąć
	• zadziałanie zabezpieczenia STB	• sprawdzić przyczynę zadziałania i zresetować wyłącznik STB
	• uszkodzony silnik przekładni	• powiadomić serwis producenta
	• przepalony bezpiecznik BP	• wymienić bezpiecznik
<i>Niekontrolowane wyłączenie się kotła</i>	• niewłaściwe nastawy parametrów sterownika	• sprawdzić nastawy sterownika
	• uszkodzenie sterownika	• powiadomić serwis producenta
<i>Wydobywanie się spalin z kotła lub zbiornika paliwa</i>	• otwarte drzwiczki, otwory wyczystne kotła lub pokrywa zbiornika	• sprawdzić czy drzwiczki lub pokrywa są zamknięte
	• uszkodzone uszczelnienie drzwiczek kotła	• sprawdzić zamknięcie i szczelność drzwiczek
	• brak lub niedrożna wentylacja wyciągowa w kotłowni	• sprawdzić efektywność działania wentylacji wyciągowej a w przypadku braku wykonać
	• brak przeglądów i czyszczenia kotła i palnika	• zadbać o stan techniczny- czyszczenie, przeglądy, konserwacja
	• nieprawidłowe położenia drzwiczek kotła lub pokrywy zbiornika	• wyregulować zawiasami, uchwyty, zaciskami – prawidłowe ustawienie drzwiczek lub pokrywy
	• niedostateczny ciąg kominowy	• sprawdzić przewód kominowy, wezwać

		kominiarza, wyczyścić komin
	• zanieczyszczona lub niedrożna komora powietrza palnika	• wyczyścić i udrożnić komorę powietrzną palnika
Wyciek wody z kotła	• wystąpiło zjawisko „pocenia się kotła”	• nastawić temperaturę pracy kotła powyżej 50°C na powrocie
	• nieszczelność części wodnej korpusu kotła	• powiadomić serwis producenta
Niszczzenie kominia	• niewłaściwie dobrany komin ze względu na niską temperaturę spalin	• zalecany kontakt ze specjalistą instalacji spalinowych zmodernizować komin, zastosować wkład kominowy,

UWAGI

W przypadku innych i nietypowych niedomagań w eksploatacji kotła należy skontaktować się z serwisem producenta kotła.

16. CZYSZCZENIE I KONSERWACJA KOTŁA

Kocioł wymaga okresowego czyszczenia i konserwacji. Szczególnie ważne ze względu na właściwą eksploatację i efektywność spalania jest systematyczne czyszczenie kotła, szczególnie kanałów dymnych i czopucha. Dokładne czyszczenie kotła należy przeprowadzać, w miarę potrzeb (szacunkowo co kilka dni) w zależności od stopnia zanieczyszczenia powierzchni kotła.

Wszelkie czynności serwisowe w zakresie regulacji, konserwacji, napraw, czyszczenia itp. należy wykonać przy wyłączonym kotle z eksploatacji, podczas postoju i wyjęciu wtyczki z gniazda. Przed rozpoczęciem czyszczenia należy odczekać odpowiedni czas, aby wystudzić kocioł i przewietrzyć. Zaleca się zbadać stężenie tlenu węgla przy pomocy specjalistycznego miernika oraz upewnieniu się, że stężenie jest w normie nie zagraża życiu i zdrowiu osoby obsługującej.

Staranne czyszczenie ma zasadniczy wpływ na poprawną pracę, zachowanie dobrego ciągu i sprawności, oszczędne zużycie paliwa oraz żywotność kotła.

Grubość warstwy zanieczyszczeń (pył, sadza) na kanałach nie powinna przekraczać 2-3 mm.

Dla ich usunięcia należy otworzyć drzwiczki przednie oraz pokrywy wyczystek.

Czyszczenie kotła rozpocząć od wymiennika kanałowego. Kanały konwekcyjne poziome należy oczyścić gracz z coraz niższych poziomów i powierzchni przez górny wąż wyczystki, natomiast kanał pionowy przez górną wyczystkę giętką drucianą szczotką. Następnie wyczyścić komorę paleniskową i popielnik. Osady sadzy i popiołu lotnego należy usunąć na zewnątrz kotła przez otwory wyczystki i włączów.

W podobny sposób czyścić pozostałe ściany wszystkich wewnętrznych elementów kotła.

Osady sadzy, popiołu, pyłu, szlaki należy usunąć na zewnątrz kotła przez otwarte drzwiczki.

UWAGI

Po zakończeniu czyszczenia kotła zamknąć wszystkie drzwiczki i pokrywy wyczystek oraz sprawdzić ich szczelność. Pamiętając o szufladzie popielnika

Należy również okresowo czyścić palnik i zespół podajnika, sterownik kotła nie dopuszczając do gromadzenia się kurzu i popiołu na tych elementach oraz wykonać przegląd i konserwację wg ich instrukcji obsługi (DTR).

Po zakończonym sezonie grzewczym nie należy spuszczać wody z kotła, natomiast dokładnie oczyścić palenisko i kanały spalinowe. Dokonać przeglądu technicznego całego kotła i palnika w przypadku stwierdzenia usterek dokonać naprawy lub wymienić elementy uszkodzone na nowe (drzwiczki, pokrywy, galki, rękojeści, uszczelki, itp.) Przy prawidłowej eksploatacji po sezonie grzewczym może zająć konieczność usunięcia jedynie małych usterek.

Typowe czynności czyszczenia i konserwacji komory paleniskowej nie wymagają wyjścia do wewnątrz kotła, należy jej wykonać przez otwór paleniska stojąc na posadzce za pomocą narzędzi (graca, hak). Czopuch oczyścić poprzez jego wyczystkę górną kotła lub łącznik do kominia, o ile komin został w taki wyposażony. Można zrzucić zanieczyszczenia do kominia, a następnie usunąć je przez dolną wyczystkę w kominie.

Przy przedłużonych czopuchach lub o innej konfiguracji kolektorach i kanałach łączących kocioł z kominem, do ich czyszczenia powinien być wykonany otwór wyczystny.

UWAGA!

W trakcie czyszczenia używać lamp przenośnych na napięcie nie większe niż 24V lub latarek akumulatorowych.

17. WARUNKI BEZPIECZEŃSTWA P-POŻ

- kocioł wykonany jest z materiałów niepalnych,
- w bezpośredniej bliskości kotła nie magazynować paliwa i materiałów palnych- zachować bezpieczne odległości min..1,5m,
- w razie konieczności wykonać wygrodenia lub osłony z materiałów niepalnych,
- zaleca się umieszczenie w kotłowni gaśnicy, czujnika czadu i dymu,
- w miarę potrzeb, minimum, co 12 miesięcy zlecić kominiarzowi i potwierdzić protokołem czyszczenie przewodu kominowego w celu usunięcia sadzy i wyeliminowanie zagrożenia zapalenia się jej.

UWAGA!

Bezwzględnie zabrania się eksploatacji kotła z otwartymi drzwiczkami paleniskowymi, oraz bez oryginalnej szuflady popielnika.

18. AWARYJNE ZATRZYMANIE KOTŁA

Praca kotła jest automatyczna z możliwością wyłączenie i wygaszenia kotła w sytuacjach awaryjnych podanych w instrukcji obsługi palnika i sterownika. W przypadku innych zagrożeń dla dalszej eksploatacji kotła i powstania stanów awaryjnych oraz nie wyłączenia i wygaszenia kotła jak niekontrolowany wzrost temperatury i ciśnienia wody w kotle, nagłego dużego wycieku wody w kotle lub instalacji, uszkodzenia sterowania, armatury i wyposażenia kotła i instalacji w należy:

- wyłączyć zasilanie elektryczne (wyjąć wtyczkę z gniazda), co powoduje zatrzymanie podajnika paliwa oraz usunąć żar z paleniska do komory popielnika lub do blaszanego pojemnika. Dopuszcza się możliwość zasypania żaru suchym piaskiem w celu szybkiego wygaszenia ognia.
- zadbać o to, aby nie poparzyć się ani też ulec zaczadzeniu (stosować krótkie okresy przebywania w pomieszczeniu kotłowni, w miarę możliwości otworzyć drzwi lub otwory wentylacyjne).
- stwierdzić przyczynę awarii, a po jej usunięciu i stwierdzeniu, że kocioł i instalacja są sprawne technicznie, przystąpić do czyszczenia i rozruchu kotłowni.

UWAGI

W szczególnych przypadkach, jeżeli zadymienie w pomieszczeniu kotłowni nie pozwala na sprawne usunięcie żaru i lub innych okolicznościach zagrażających pożarem należy wezwać pomoc straży pożarnej.

19. WYŁĄCZENIE Z PRACY KOTŁA

Po zakończeniu sezonu grzewczego lub w innych przypadkach planowanego wyłączenia kotła z eksploatacji, kocioł należy dokładnie oczyścić, pamiętając w szczególności o komorze paleniskowej, popielnikowej, powietrznej, wymienniku konwekcyjnym.

Na czas postoju nie należy dokonywać spuszczenia wody z instalacji centralnego ogrzewania, chyba, że wymagają tego prace remontowe lub montażowe. W celu przedłużenia żywotności kotła zaleca się pozostawienie kotła na czas postoju w pozycji otwartej, umożliwiającej swobodny przepływ powietrza przez jego wnętrze, a w konsekwencji jego osuszenie.

Po sezonie grzewczym należy przeprowadzić konserwację kotła.

20. UWAGI KOŃCOWE

Ze względu na specyfikę pracy kotła w normalnych warunkach jego eksploatacji zgodnie z DTR i zabezpieczeniu kocioł nie stwarza zagrożenia.

Nieprawidłowy układ zabezpieczenia kotła grozi awarią i jego poważnym uszkodzeniem oraz niebezpieczeństwem dla użytkownika.

Dla własnego bezpieczeństwa użytkownik powinien żądać od instalatora potwierdzenia zabezpieczenia kotła.

Zaleca się stosowanie kominowego regulatora lub generatora ciągu oraz montaż w instalacji równoległe do pompy zaworu różnicowego dla układów pompowych.

Należy systematycznie kontrolować poziom paliwa w zasobniku i uzupełniać paliwo, aby zapewnić ciągłość pracy kotła. Nie należy dopuszczać do niskiego poziomu paliwa w zbiorniku.

Producent kotła nie ponosi odpowiedzialności za stan techniczny i wykonanie instalacji c.o.

W związku z ciągłym postępem technicznym producent może wprowadzać na bieżąco zmiany konstrukcyjne w kotłach, doskonalące ich funkcjonowanie oraz parametry emisyjne. Wszelkie zmiany konstrukcyjne muszą jednak być potwierdzone procesem badawczym zakończony odpowiednią dokumentacją. Dostarczone kotły w drobnych szczegółach mogą odbiegać od zaprezentowanych w instrukcji lub ofercie.

W kotłowni, w której znajduje się kocioł należy zastosować czujnik czadu i dymu.

Użytkownik winien dokładnie zapoznać się z instrukcją obsługi urządzeń (DTR) wyposażenia kotła.

W przypadku stwierdzenia nieprawidłowej pracy kotła należy natychmiast wyłączyć go z eksploatacji i zapewnić usunięcie usterki w sytuacji koniecznej należy zgłosić ten fakt do serwisu.

Nie wolno samowolnie dokonywać zmian w kotle i modyfikacji w instalacjach: grzewczej, nawiewno-wentylacyjnej, kominowej, elektrycznej i innych, które mogą wpłynąć na nieprawidłowe działanie. Otworów powietrznych i spalinowych nie można zakrywać.

UWAGA!

Nielegalne modyfikowanie legalnych urządzeń poprzez montowanie w nich taki zwanych rusztów awaryjnych oraz używanie paliw innych niż zalecane przez Producenta stwarza realne zagrożenie dla użytkowników oraz skutkuje natychmiastową utratą gwarancji na urządzenie.

Do przeprowadzenia ewentualnych zmian i modyfikacji należy zatrudnić wykwalifikowanych instalatorów.

W celu bezpiecznego, długotrwałego użytkowania, należy zapewnić raz do roku przegląd wykonany przez uprawniony serwis.

Przed przystąpieniem do czyszczenia wystudzić kocioł a następnie po upewnieniu się, że temperatura powierzchni wewnętrznych jest bezpieczna dla obsługi przygotować kocioł do czyszczenia i usunąć zanieczyszczenia i osady.

21. OCHRONA ŚRODOWISKA

Kocioł został wykonany z materiałów neutralnych dla środowiska. Po wyeksploatowaniu i zużyciu kotła należy dokonać demontażu i kasacji. Demontaż poszczególnych elementów kotła z uwagi na prostotę jego konstrukcji, nie wymaga specjalnego opisu. Zużyte części metalowe należy złomować. Pozostałe części składować zgodnie z wymaganiami w tym zakresie, a następnie przekazać do punktów zajmujących się utylizacją.

22. RYZYKO SZCZĄTKOWE

Mimo, że producent bierze odpowiedzialność za konstrukcję i oznakowanie kotła w celu eliminacji zagrożeń podczas pracy, jak również podczas obsługi i konserwacji, to jednak pewne elementy ryzyka są nie do uniknięcia. Ryzyko szczątkowe wynika z błędnego lub niewłaściwego zachowania się obsługującego kocioł, dlatego w każdej sytuacji należy kierować się podstawowymi zasadami bezpieczeństwa i racjonalnym postępowaniem.

Przy ocenie i przedstawianiu ryzyka szczątkowego kocioł traktuje się, jako urządzenie, które do momentu uruchomienia produkcji zaprojektowano i wykonano zgodnie z procedurami dyrektyw UE, normami, specyfikacjami technicznymi, obecnym stanem techniki, uznaną praktyką inżynierską.

W celu zwrócenia uwagi użytkownika i obsługi kocioł został oznakowany odpowiednimi symbolami, znakami, uwagami w DTR o występującym zagrożeniu, niedozwolonym sposobie użycia - których użytkownik powinien bezwzględnie przestrzegać.

22.1. Przyczyny powstawania ryzyka szczątkowego i sposoby jego eliminacji.

Ryzyko szczątkowe istnieje w przypadku niedostosowania się do wyszczególnionych zaleceń i wskazówek podanych w DTR kotła i jego wyposażenia.

Największe niebezpieczeństwo występuje przy wykonywaniu zabronionych czynności:

- używanie kotła do innych celów niż opisane w DTR. Uważne czytanie i dokładne zapoznanie się z DTR kotła i instrukcji obsługi palnika, podajnika, sterownika oraz urządzeń układu schładzającego (węzownicy, zaworu termostaticznego, zaworu bezpieczeństwa, naczyni przeponowego) i pozostałego wyposażenia przez osoby obsługujące.
- niespełnienie wymagań dotyczących systemu zabezpieczenia kotła wyłącznie
 - 1) wg PN-91/B-02413 układ otwarty
 - 2) wg PN-EN 12828 układ zamknięty
 i jego potwierdzenie przez instalatora.
- dla kotłów zabezpieczonych w układzie zamkniętym o mocy większej niż 70 kW pisemnie zgłoszenie do właściwej jednostki UDT w celu uzyskania decyzji dopuszczającej kocioł do eksploatacji.
- obsługi przez osoby niepełnoletnie jak również niezapoznane DTR z instrukcją obsługi urządzeń wyposażenia i nieprzeszkolone w zakresie BHP
- przestrzegać wszystkich zakazów związanych z obsługą podanych w DTR.
- bezwzględny zakaz obsługi kotłów (o mocy powyżej 50kW) przez osoby nieposiadające ważnego uprawnienia oraz osoby niepełnoletnie, nieprzeszkolone, będące pod wpływem alkoholu lub innych środków odurzających
- pozostawienie kotła w czasie pracy bez nadzoru i obsługi
- przeprowadzić kontrole procesu spalania w miarę potrzeb, minimum kilka razy na dobę.
- sukcesywne sprawdzanie działania systemu zabezpieczeń układu schładzającego.
- wyposażyć kotłownię w czujnik czadu i dymu.

- dokonywanie samowolnie jakichkolwiek przeróbek. Zakaz ingerencji w konstrukcję kotła i urządzenia wyposażenia oraz układ zabezpieczeń. Instalację grzewczą i system zabezpieczeń może wykonać tylko specjalista instalator. Wykonywanie wszelkich napraw instalacji elektrycznej i sprawdzanie skuteczności ochrony przeciw porażeniowej wyłącznie przez uprawnionego elektryka.
- brak wymaganej ostrożności i odwrócenie uwagi podczas obsługi. Zakaz wkładania rąk w niebezpieczne i zabronione gorące miejsca kotła i podajnika oraz obsługa kotła bez środków ochronnych (rękawic, okularów, nakrycia głowy),
- zakaz eksploatacji kotła przy otwartych drzwiczkach lub pokrywach otworów i włazów.
- niespełnienie wymagań dotyczących zabezpieczenia paliwa przed pyleniem i zawilgoceniem.
- zakaz składowania pelletu luzem w kotłowni, zapewnienie suchości w kotłowni,
- zachowanie szczególnej ostrożności i uwagi przy załadunku pellet do zbiornika paliwa.

23. WARUNKI BEZPIECZNEJ EKSPLOATACJI KOTŁÓW

Podstawowym warunkiem bezpieczeństwa eksploatacji kotłów jest prawidłowe zgodne z panującymi przepisami i normami wykonanie instalacji. Ponadto należy przestrzegać następujących zasad:

- zabrania się eksploatacji kotła przy spadku poziomu wody w instalacji poniżej poziomu określonego w instrukcji eksploatacji kotłowni.
- w czasie eksploatacji zabrania się wkładania rąk w niebezpieczne i zabronione miejsca (palnik, wentylator, palenisko, popielnik itp.) Sprawdzić zamknięcie oraz szczelność drzwiczek i pokryw.
- do obsługi kotłów używać rękawic, okularów ochronnych i nakrycia głowy. Nie otwierać drzwiczek w czasie pracy kotła .
- utrzymywać porządek w kotłowni, gdzie nie powinny znajdować się żadne przedmioty niezwiązane z obsługą kotłów.
- przy obsłudze kotła w zakresie czyszczenia i konserwacji używać oświetlenia o napięciu nie większym niż 24V lub latarek akumulatorowych.
- dbać o dobry stan techniczny kotła i związanej z nim instalacji c.o., a w szczególności o szczelność wszystkich drzwiczek i pokryw. Wszelkie usterki kotła niezwłocznie usuwać.
- w okresie zimowym nie należy stosować przerw w ogrzewaniu, które mogłyby spowodować zamarznięcie wody w instalacji lub jej części, co jest szczególnie groźne, gdyż rozpalanie w kotle przy niedrożnej instalacji c.o., może prowadzić do poważnych zniszczeń. Napętnianie instalacji i jej rozruch w okresie zimowym musi być prowadzone ostrożnie i winno być dokonywane wodą gorącą, tak aby nie doprowadzić do zamarznięcia wody w instalacji w czasie napętniania.
- przy jakimkolwiek podejrzeniu możliwości zamarznięcia wody w instalacji c.o., a w szczególności układzie bezpieczeństwa kotła, należy sprawdzić drożność układu. W przypadku braku drożności, rozpalanie kotła jest zabronione.

- niedopuszczalne jest rozpalanie w palniku i kotle przy użyciu takich środków jak benzyna, nafta i inne środki łatwopalne i wybuchowe.
- w uzasadnionych przypadkach zagrożenia pożarem obiektu wezwać straż pożarną (np. zapłon sadzy w kominie).
- obsługę instalacji elektrycznej może wykonać uprawniony elektryk.
- zwracać uwagę na zagrożenia związane z ryzykiem szczątkowym.

UWAGA!!

Zabrania się zalewania paleniska wodą!

Zagrożenia wynikające z niewłaściwego użytkowania kotła

<i>Przyczyna zagrożenia</i>	<i>Przewidywany możliwy skutek</i>	<i>Sposób zapobiegania</i>
Zabezpieczenie kotła niezgodnie z wymaganiami	Rozerwania- zniszczenie kotła, wybuch	Zabezpieczenie kotła w układzie otwartym zgodnie z PN-91/B 02413 i DTR
Zamarznięcie wody w kotle wraz z instalacją c.o.	Rozerwania- zniszczenie kotła, wybuch	Właściwie izolować instalację c.o. oraz naczynie wzbiorcze
Składowanie w pobliżu kotła materiałów łatwopalnych oraz wybuchowych np.: rozpuszczalniki, farby, itp.	Pożar, wybuch	Usuwanie wszelkich substancji, materiałów łatwopalnych z obszaru zagrożenia
Pozostawienie otwartych drzwiczek, pokryw lub włazów, otworów wyczystnych	Niekontrolowana praca kotła- brak możliwości sterowania, wrzenie wody, dymienie	Sprawdzić i zamykać wszystkie drzwiczki i pokrywy kotła, zbiornika
Gwałtowne i nieuzasadnione otwieranie drzwiczek i pokryw w czasie pracy kotła	Wydostanie się spalin, żaru, płomienia na zewnątrz	W sytuacjach koniecznych delikatnie uchylić drzwiczki, stać z boku i nie nachylać się nad otwartymi drzwiczkami. Czynności wykonać w krótkim czasie w rękawicach, okularach ochronnych i z nakryciem głowy
Wyciek z kotła- brak wody w kotle i instalacji c.o.	Przepalenie- zniszczenie kotła, pożar	Sprawdzić stan wody w układzie c.o. poprzez kontrolę przelewu z naczynia wzbiorczego instalacji systemu otwartego
Brak wentylacji w kotłowni	Zadymienie kotłowni w przypadku wydostawania się spalin poza kocioł	Wykonać wentylację nawiewną kotłowni – postępować zgodnie z DTR kotła
Brak obsługi i konserwacji kotła	Wydostawanie się spalin poza kocioł, przyspieszone zużycie, korozja kotła	Dokonywać konserwacji i czyszczenia kotła zgodnie z DTR
Uzupełnianie instalacji c.o. zimną wodą podczas pracy kotła	Możliwość zniszczenia kotła – pęknięcie, wyciek wody z kotła	Uzupełnić instalację c.o. wychłodzonego kotła podczas postoju, najlepiej ciepłą wodą
Brak komina przystosowanego do niskim temperatur spalin	Zniszczenie komina, ściany elewacji budynku – duże koszty remontu.	Zastosowanie właściwego komina – zalecany kontakt z specjalistyczną firmą

Możliwym końcowym, a jednocześnie tragicznym skutkiem w/w zagrożeń wynikających z niewłaściwego użytkowania kotła może być poparzenie, zatrucie, kalectwo a skrajnych przypadkach nawet śmierć.

24. KARTA INFORMACYJNA EKOPROJEKTU


Identyfikator modelu	DrewKo Plus 12							
Sposób podawania paliwa	automatyczny							
Kocioł kondensacyjny	nie							
Kocioł kogeneracyjny na paliwo stałe:	nie			Kocioł wielofunkcyjny: nie				
Paliwo	Paliwo zalecane	Inne odpowiednie paliwa:	η_s [x %]:	Emisje dotyczące sezonowego ogrzewania pomieszczeń				
				PM	OGC	CO	NO _x	
				[x] mg/m ³				
Polana wilgotność $\leq 25\%$	nie	nie						
Zrębki, wilgotność 15-35%	nie	nie						
Zrębki, wilgotność > 35%	nie	nie						
Drewno prasowane w postaci peletów lub brykietów	tak	nie	78	19	9	279	114	
Trociny, wilgotność $\leq 50\%$	nie	nie						
Inna biomasa drzewna	nie	nie						
Biomasa niedrzewna	nie	nie						
Węgiel kamienny	nie	nie						
Węgiel brunatny (w tym brykiety)	nie	nie						
Koks	nie	nie						
Antracyt	nie	nie						
Brykiety z mieszanego paliwa kopalnego	nie	nie						
Inne paliwo kopalne	nie	nie						
Brykiety z mieszanki (30-70%) biomasy i paliwa kopalnego	nie	nie						
Inna mieszanka z paliwa kopalnego	nie	nie						
Właściwości w przypadku eksploatacji przy użyciu wyłącznie paliwa zalecanego								
Parametr	Symbol	Wartość	Jednostka	Parametr	Symbol	Wartość	Jednostka	
Wytworzone ciepło użytkowe				Sprawność użytkowa				
przy znamionowej mocy cieplnej	P_n	11,6	kW	przy znamionowej mocy cieplnej	η_n	83,82	%	
odpowiednio przy [30%/50%] znamionowej mocy cieplnej	P_p	3,6	kW	odpowiednio przy [30%/50%] znamionowej mocy cieplnej	η_p	82,47	%	
dla kotłów kogeneracyjnych na paliwo stałe: sprawność elektryczna				Zużycie energii elektrycznej na potrzeby własne				
				przy znamionowej mocy cieplnej	e_{lmax}	0,0390	kW	
przy znamionowej mocy cieplnej	$\eta_{el,n}$	-	%	odpowiednio przy [30%/50%] znamionowej mocy cieplnej	e_{lmin}	0,0270	kW	
				urządzeń wtórnych do redukcji emisji, w stosownych przypadkach		[x,xxx/N.A.]	kW	
				w trybie czuwania	PSB	0,0025	kW	
Dane kontaktowe	KOTŁOSPAW Sp. z o.o. ul. Szenica 38, 63-300 Pleszew tel. +48 62 597 14 78 e-mail: kotlospaw@kotlospaw.pl							

Identyfikator modelu		DrewKo Plus 18					
Sposób podawania paliwa		automatyczny					
Kocioł kondensacyjny		nie					
Kocioł kogeneracyjny na paliwo stałe: nie			Kocioł wielofunkcyjny: nie				
Paliwo	Paliwo zalecane	Inne odpowiednie paliwa:	η_s [x %]:	Emisje dotyczące sezonowego ogrzewania pomieszczeń			
				PM	OGC	CO	NO _x
				[x] mg/m ³			
Polana wilgotność $\leq 25\%$	nie	nie					
Zrębki, wilgotność 15-35%	nie	nie					
Zrębki, wilgotność $> 35\%$	nie	nie					
Drewno prasowane w postaci peletów lub brykietów	tak	nie	79	19	8,1	256	115
Trociny, wilgotność $\leq 50\%$	nie	nie					
Inna biomasa drzewna	nie	nie					
Biomasa niedrzewna	nie	nie					
Węgiel kamienny	nie	nie					
Węgiel brunatny (w tym brykiety)	nie	nie					
Koks	nie	nie					
Antracyt	nie	nie					
Brykiety z mieszanego paliwa kopalnego	nie	nie					
Inne paliwo kopalne	nie	nie					
Brykiety z mieszanki (30-70%) biomasy i paliwa kopalnego	nie	nie					
Inna mieszanka z paliwa kopalnego	nie	nie					
Właściwości w przypadku eksploatacji przy użyciu wyłącznie paliwa zalecanego							
Parametr	Symbol	Wartość	Jednostka	Parametr	Symbol	Wartość	Jednostka
Wytworzone ciepło użytkowe				Sprawność użytkowa			
przy znamionowej mocy cieplnej	P_n	18	kW	przy znamionowej mocy cieplnej	η_n	84,0	%
odpowiednio przy [30%/50%] znamionowej mocy cieplnej	P_p	5,4	kW	odpowiednio przy [30%/50%] znamionowej mocy cieplnej	η_p	82,7	%
dla kotłów kogeneracyjnych na paliwo stałe: sprawność elektryczna				Zużycie energii elektrycznej na potrzeby własne			
				przy znamionowej mocy cieplnej	elmax	0,0475	kW
przy znamionowej mocy cieplnej	$\eta_{el,n}$	-	%	odpowiednio przy [30%/50%] znamionowej mocy cieplnej	elmin	0,0285	kW
				urządzeń wtórnych do redukcji emisji, w stosownych przypadkach w trybie czuwania		[x,xxx/N.A.]	kW
				PSB		0,0024	kW
Dane kontaktowe				KOTŁOSPAW Sp. z o.o. ul. Szenia 38, 63-300 Pleszew tel. +48 62 597 14 78 e-mail: kotlospaw@kotlospaw.pl			

Identyfikator modelu		DrewKo Plus 24 kW					
Sposób podawania paliwa		automatyczny					
Kocioł kondensacyjny		nie					
Kocioł kogeneracyjny na paliwo stałe: nie			Kocioł wielofunkcyjny: nie				
Paliwo	Paliwo zalecane	Inne odpowiednie paliwa:	η_s [x %]:	Emisje dotyczące sezonowego ogrzewania pomieszczeń			
				PM	OGC	CO	NOx
				[x] mg/m ³			
Polana wilgotność $\leq 25\%$	nie	nie					
Zrębki, wilgotność 15-35%	nie	nie					
Zrębki, wilgotność $> 35\%$	nie	nie					
Drewno prasowane w postaci peletów lub brykietów	tak	nie	79	19	7	233	115
Trociny, wilgotność $\leq 50\%$	nie	nie					
Inna biomasa drzewna	nie	nie					
Biomasa niedrzewna	nie	nie					
Węgiel kamienny	nie	nie					
Węgiel brunatny (w tym brykiety)	nie	nie					
Koks	nie	nie					
Antracyt	nie	nie					
Brykiety z mieszanego paliwa kopalnego	nie	nie					
Inne paliwo kopalne	nie	nie					
Brykiety z mieszanki (30-70%) biomasy i paliwa kopalnego	nie	nie					
Inna mieszanka z paliwa kopalnego	nie	nie					
Właściwości w przypadku eksploatacji przy użyciu wyłącznie paliwa zalecanego							
Parametr	Symbol	Wartość	Jednostka	Parametr	Symbol	Wartość	Jednostka
Wytworzone ciepło użytkowe				Sprawność użytkowa			
przy znamionowej mocy cieplnej	P_n	22,9	kW	przy znamionowej mocy cieplnej	η_n	84,08	%
odpowiednio przy [30%/50%] znamionowej mocy cieplnej	P_p	7	kW	odpowiednio przy [30%/50%] znamionowej mocy cieplnej	η_p	82,97	%
dla kotłów kogeneracyjnych na paliwo stałe: sprawność elektryczna				Zużycie energii elektrycznej na potrzeby własne			
				przy znamionowej mocy cieplnej	e_{lmax}	0,0560	kW
przy znamionowej mocy cieplnej	$\eta_{el,n}$	-	%	odpowiednio przy [30%/50%] znamionowej mocy cieplnej	e_{lmin}	0,0300	kW
				urządzeń wtórnych do redukcji emisji, w stosownych przypadkach		[x,xxx/N.A.]	kW
				w trybie czuwania	PSB	0,0023	kW
Dane kontaktowe		KOTŁOSPAW Sp. z o.o. ul. Szenica 38, 63-300 Pleszew tel. +48 62 597 14 78 e-mail: kotlospaw@kotlospaw.pl					

25. KARTA PRODUKTU

KARTA PRODUKTU ZGODNIE Z ROZPORZĄDZENIEM UE 2015/1187 UZUPEŁNIAJĄCYM DYREKTYWĘ PARLAMENTU EUROPEJSKIEGO I RADY 2009/125/WE

		Producent: KOTŁOSPAW Sp. z o.o., ul. Szenica 38, 63-300 Pleszew		
		Identyfikator modelu DrewKo Plus		
Parametry urządzenia				
	12	18	24	
Klasa efektywności energetycznej	A+	A+	A+	
Znamionowa moc cieplna	12 kW	18 kW	24 kW	
Współczynnik efektywności energetycznej	115,00	116,00	115,00	
Sezonowa efektywność energetyczna ogrzewania pomieszczeń	78%	79%	79%	
Należy przestrzegać wszystkich wymogów odnośnie montażu, instalacji, i konserwacji zawartych w instrukcji obsługi dostarczonej z kotłem				

PN-EN 303-5+A1:2023-05

26. WARUNKI GWARANCJI

1. Gwarancja stanowi zobowiązanie producenta kotła do nieodpłatnego usunięcia wad fizycznych w okresie jej trwania, wynikających z wad wykonawczych.
2. Samodzielne zespoły jak regulator i palnik posiadają własne karty gwarancyjne i określone warunki gwarancji.
3. Naprawa gwarancyjna zostanie wykonana w ciągu 14 dni od daty zgłoszenia. Zgłoszenie może nastąpić poprzez stronę internetową lub mailem.
4. Reklamacje należy składać u sprzedawcy lub producenta.
5. Zgłaszający reklamację jest zobowiązany do zwrotu kosztów wezwania w przypadku:
 - uszkodzenia kotła i naprawy uszkodzenia z winy użytkownika,
 - wezwanie serwisu dla wykonania czynności nie podlegających gwarancji np.: korygowanie parametrów sterownika w zależności od rodzajów paliwa, wymiany bezpiecznika,
 - brak możliwości dokonania naprawy z powodów niezależnych od serwisu jak np.: brak zasilania elektrycznego w instalacji kotła, brak paliwa, nieszczelna instalacja c.o., niewłaściwy lub uszkodzony przewód kominowy, brak dostępu do obsługi kotła
 - trudności w uruchomieniu i eksploatacji kotła z powodu niewłaściwej jakości paliwa lub niezgodnego z DTR sposobu palenia.
6. Wybór sposobu usunięcia wady należy do producenta (naprawa, wymiana określonych części, wymiana całego wyrobu).
7. Gwarancję przedłuża się o czas usuwania wady.
8. Warunkiem uznania reklamacji jest ściśle stosowanie się do postanowień Instrukcji obsługi i montażu oraz przywołanych w niej norm prawnie obowiązujących w Polsce.
9. Reklamacja uznana nie będzie w przypadku:
 - wadliwej instalacji kotła c.o.,
 - niewłaściwej eksploatacji, braku starannego okresowego czyszczenia,
 - samowolnych przeróbek i napraw,
 - jakichkolwiek zmian w połączeniach instalacji elektrycznej kotła lub przyłączenie dodatkowych urządzeń sterowniczych bez zgody pisemnej producenta,
 - braku potwierdzenia przez firmę instalującą kocioł na karcie gwarancyjnej, że kocioł został zainstalowany zgodnie z instrukcją obsługi i montażu i przywołanymi w niej normami
 - braku wykonywaniu corocznych, obowiązkowych przeglądów kotła i palnika przez Serwis Kottospaw
10. Reklamacji nie podlegają uszkodzenia powstałe:
 - w czasie własnego transportu odbiorcy,
 - w czasie przemieszczania i ustawiania kotła,
 - w wyniku wadliwej eksploatacji, m.in. w wyniku nagromadzenia się kamienia kotłowego,
 - w wyniku przypadków losowych (powódź, pożar itp.)
11. Nie podlegają naprawom gwarancyjnym stalowe elementy korpusu i wymiennika skorodowane w wyniku długotrwałego wykraplania się wody i innych produktów (substancji smolistych) z powodu stosowania niewłaściwego paliwa i eksploatacji kotła na zbyt niskich temperaturach powrotu.
12. Naprawom gwarancyjnym nie podlegają uszczelnienia i termoodporne wkłady, sznur ceramiczny, siłowniki klapy zasobnika, rury spiralnej, czujnika temperatury palnika, kondensatorów silników i uszczelnień palnika.
13. Producent kotła nie ponosi odpowiedzialności za niewłaściwie dobraną moc kotła
14. Reklamacja bez Karty Gwarancyjnej kotła, sterownika i palnika z pieczęcią, datą i podpisem sprzedawcy uznana nie będzie. Przy składaniu reklamacji producent ma prawo zażądać kserokopii Kart Gwarancyjnych oraz dokumentu zakupu.
15. Załatwienie reklamacji winno być potwierdzone protokołem.
16. Gwarancja obejmuje terytorium Polski. Niniejsza gwarancja nie wyłącza, nie ogranicza ani nie zawiesza uprawnień kupującego wynikających z niezgodności towaru z umową.
17. Klient otrzymuje podstawową gwarancję na palnik i kocioł 24 miesięczną przy zachowaniu wszelkich wytycznych z DTR kotła i palnika. Jest możliwość wydłużenia gwarancji do 60 miesięcy – szczegóły w tabeli „Przedłużanie gwarancji”.

27. OKRES GWARANCJI

24 miesiące	36 miesięcy	60 miesięcy *
<ul style="list-style-type: none"> - wymiennik kotła - czujnik temperatury kotła - czujnik płomienia - zabezpieczenie STB <ul style="list-style-type: none"> - przekładnie - sterownik - moduły rozszerzeń - silniki i kondensatory - dmuchawy 	<ul style="list-style-type: none"> - połączenia elektryczne <ul style="list-style-type: none"> - gniazda - wtyczki - inne elementy stalowe galwanizowane - elementy stalowe nierdzewne i kwasoodporne - zapalarka: 3 lata lub 3500 cykli rozpaień 	<ul style="list-style-type: none"> - wymiennik kotła jeśli urządzenie zostało zarejestrowane na stronie kotlospaw.pl/przedluzanie-gwarancji i zrealizowana jest ochrona powrotu kotła na min. 50°C

CENNIK SERWISOWY

Aktualny cennik usług serwisowych oraz zakres prac serwisu znajdziecie Państwo na stronie internetowej: https://kotlospaw.pl/assets_kotlospaw/uploads/Cennik-i-zakres-uslug-serwisowych.pdf

***PRZEDŁUŻANIE GWARANCJI**

Klient ma możliwość skorzystania z dodatkowej gwarancji na wymiennik kotła oraz palnika do 60 miesięcy jeśli urządzenie:

- zostało zamontowane i użytkowane zgodnie z informacjami zawartymi w niniejszej DTR kotła, palnika i sterownika,
- posiada zabezpieczenie temperatury powrotu kotła na min. 50°C,
- zostało zarejestrowane do 30 dni od daty montażu na stronie: www.kotlospaw.pl/przedluzanie-gwarancji,
- wykonano odpłatne uruchomienia kotła i odpłatne przeglądy roczne przez Serwis Kotlospaw,
- posiada wypełnione dokumenty od kotła a zwłaszcza protokół uruchomienia i harmonogram przeglądów.

POTWIERDZENIE MONTAŻU I ZABEZPIECZENIA KOTŁA
wg PN-91/B-02413 (układ otwarty)

Typ kotła: DrewKo Plus kW

Nr fabryczny:

Rok budowy:

INSTALATOR:

Nazwa firmy:.....

Adres/telefon

UŻYTKOWNIK:

Imię i nazwisko:.....

Adres/telefon:.....

.....

Ja niżej podpisany oświadczam z pełną odpowiedzialnością, iż wyżej wymieniony kocioł został poddany próbie szczelności i zainstalowany do prawidłowo wykonanej instalacji c.o. i zabezpieczony w układzie systemu otwartego zgodnie z normą PN-91/B-02413 „Zabezpieczenia instalacji ogrzewań wodnych systemu otwartego” i jest wyposażony w podstawowe elementy zabezpieczeń:

- otwarte naczynie wzbiorcze o wymaganej pojemności zabezpieczone przed zamarznięciem,
- rury zabezpieczające oraz rurę przelewową i odpowietrzającą o średnicach wg mocy cieplnej kotła (kotłów) bez armatury odcinającej i przewężeń.

.....

Data, podpis i pieczęć instalatora

**POTWIERDZENIE ZABEZPIECZENIA KOTŁA
wg PN-EN 12828:2003 (układ zamknięty)**

Typ kotła: DrewKo Plus kW

Nr fabryczny:

Rok budowy:

INSTALATOR:

Nazwa firmy:.....

Adres/telefon

.....

UŻYTKOWNIK:

Imię i nazwisko:.....

Adres/telefon:.....

.....

Potwierdza się, że w/w kocioł zainstalowany j.w. został zabezpieczony w układzie zamkniętym spełniającym wymagania PN-EN 12828:2003. Instalacje ogrzewcze w budynkach. Projektowanie wodnych instalacji centralnego ogrzewania. i został wyposażony w podstawowe elementy zabezpieczeń (typ, rodzaj, wielkość):

- Naczynie przeponowe -
- Zawór bezpieczeństwa -
- Zawór termostatyczny -
- Układ odbioru ciepła -

Inne zastosowane przepisy, normy, wymagania:

.....

.....

Data, podpis i pieczęć instalatora

DEKLARACJA ZGODNOŚCI

Osoba upoważniona do wystawienia dokumentacji technicznej: **Przemysław Wroński**

Podpisując się na niniejszym dokumencie deklarujemy z pełną odpowiedzialnością, że kocioł grzewczy wodny c.o. na paliwa stałe z automatycznym podawaniem pelletu typu: **DrewKo Plus** zabezpieczony w układzie otwartym lub zamkniętym wyprodukowany przez naszą firmę.

Typ: **DrewKo Plus**

Moc kW

Nr fabryczny

Rok budowy

do którego odnosi się przedmiotowa deklaracja spełnia wymagania poniższych dyrektyw UE, aktów prawnych, przepisów i norm oraz uznanej praktyki inżynierskiej w celu zapewnienia bezpieczeństwa:

Dyrektywa 2006/42/WE Parlamentu Europejskiego i Rady z dnia 17 maja 2006 r.

w sprawie maszyn, zmieniająca dyrektywę 95/16/WE.

Dyrektywa Parlamentu Europejskiego i Rady 2014/68/UE z dnia 15 maja 2014 r.

w sprawie harmonizacji ustawodawstwa państw członkowskich odnoszących się do udostępniania na rynku urządzeń ciśnieniowych - art.4 pkt.3

Dyrektywa Parlamentu Europejskiego i Rady 2010/30/UE z dnia 19 maja 2010 r.

w sprawie wskazania poprzez etykietowane oraz standardowe informacje o produkcie, zużycia energii oraz innych zasobów przez produkty związane z energią

Rozporządzenie Delegowanego Komisji (UE) 2015/1187 z dnia 27 kwietnia 2015 r.

uzupełniające dyrektywę Parlamentu Europejskiego i Rady 2010/30/UE w odniesieniu do etykiet efektywności energetycznej dla kotłów na paliwo stałe i zestawów zawierających kotły na paliwo stałe, ogrzewacze dodatkowe, regulatory temperatury i urządzenia słoneczne

Dyrektywa Parlamentu Europejskiego i Rady 2009/125/WE z dnia 21 października 2009 r.

ustanawiająca ogólne zasady ustalania wymogów dotyczących ekoprojektu dla produktów związanych z energią

Rozporządzenie Komisji (UE) 2015/1189 z dnia 28 kwietnia 2015 r.

w sprawie wykonywania dyrektywy Parlamentu Europejskiego i Rady 2009/125/WE w odniesieniu do wymogów dotyczących ekoprojektu dla kotłów na paliwo stałe.

w tym- na podstawie deklaracji zgodności urządzeń wyposażenia kotła

Dyrektywa 2014/35UE - Urządzenia elektryczne niskonapięciowe

Dyrektywa 2014/30UE - Kompatybilności elektromagnetycznej

w oparciu o przyjęte do oceny następujące normy i specyfikacje techniczne:

PN-EN 303-5+A1:2023-05 Kotły grzewcze -- Część 5: Kotły grzewcze na paliwa stałe z ręcznym i automatycznym zasypem paliwa o mocy nominalnej do 500 kW -- Terminologia, wymagania, badania i oznakowanie

PN-EN 12828+A1:2014-05 Instalacje ogrzewcze w budynkach -- Projektowanie wodnych instalacji centralnego ogrzewania

PN-EN ISO 12100:2012 Bezpieczeństwo maszyn -- Ogólne zasady projektowania -- Ocena ryzyka i zmniejszanie ryzyka

WUDT/JC/2003 Urządzenia ciśnieniowe

Kotły posiadają świadectwo zgodności z wymaganiami 5 klasy granicznych wartości emisji wg normy **PN-EN 303-5+A1:2023-5** i **ecodesignu** –

Na kocioł naniesiono oznakowanie „CE”

Właściciel firmy

KOTŁOSPAW Sp. z o.o.
 ul. Siołczyńska 38 - 53-300 Pleszew
 tel. 78
 NIP 612018770 P. 251474663


KOTŁOSPAW
PROTOKÓŁ URUCHOMIENIA I PRZEGLĄDU KOTŁA

Imię i nazwisko Użytkownika		Model i moc kotła	
Telefon		Numer fabryczny kotła	
Adres		Rok budowy kotła	
		Numer fabryczny palnika	

INSTALATOR		SERWISANT	
Telefon		Telefon	
Pieczętka firmy		Pieczętka firmy	

Lista sprawdzenia	Dane	Uwagi
Instalacja nawiewno – wywiewna	JEST / BRAK	
Napięcie w gniazdku i uziemienie	JEST / BRAK	
Układ otwarty wykonany zgodnie z DTR	TAK / NIE	
Układ zamknięty wykonany zgodnie z DTR	TAK / NIE	
Regulator pokojowy	TAK / NIE	
Komin (wkład / ceramiczny / ceglany / inne)		
Urządzenie do odprowadzania ciepła (układ zamknięty)		
Zawór bezpieczeństwa [bar]		
Wersja oprogramowania		
Ochrona powrotu		
EcoNET UID		

	Uruchomienie	I przegląd	II przegląd	III przegląd	IV przegląd
Data					
Praca podajnika [h]					
Czas pracy na mocy min.					
Czas pracy na mocy śr.					
Czas pracy na mocy max.					
Rozpaleń					
Pieczętka serwisanta					
UWAGI					

Oświadczam, że zapoznałem się z instrukcjami obsługi urządzenia oraz warunkami gwarancji. Przyjmuję do wiadomości zalecenia producenta by urządzenie poddawać przeglądowi technicznemu. Ponadto oświadczam, że znam zasady poprawnego eksploataowania i użytkowania kotła.

DATA I PODPIS UŻYTKOWNIKA


KOTŁOSPAW
PROTOKÓŁ WYJAZDU SERWISOWEGO

Protokół wypełnia autoryzowany serwis Firmy KOTŁOSPAW Sp. z o.o.

Protokół musi być wypełniony w obecności użytkownika kotła, który jest zobowiązany by udostępnić serwisantowi dokumentację od kotła, kotłownię oraz wszystkie elementy instalacji c.o. w budynku. Brak zgody na powyższe wymogi będą skutkować utratą gwarancji na kocioł, układ nawęglania wraz z dmuchawą i mikroprocesorem bądź palnika na pellet wraz z osprzętem.

Imię i nazwisko Użytkownika		Model i moc kotła	
Telefon		Numer fabryczny kotła	
Adres		Rok budowy kotła	
		Numer fabryczny palnika	

SERWISANT		POTWIERDZENIE PRZYJAZDU	
Telefon		Data przyjazdu	
Pieczęć firmy		Godzina przyjazdu	
		Godzina wyjazdu	
		Podpis Klienta potwierdzający godziny pracy	

Lista sprawdzenia	Dane	Uwagi
Wypełniona dokumentacja kotła	TAK / NIE	
Wykonanie przeglądu corocznego / dwuletniego / następnych	TAK / NIE	
Stosowanie certyfikowanego pelletu	TAK / NIE	
Instalacja 230V wraz z bolcem uziemiającym	TAK / NIE	
Regulator pokojowy	TAK / NIE	
Komin (wkład / ceramiczny / ceglany / inne)		
Ochrona powrotu		
EcoNET UID		

Opis zgłoszenia	
Zakres wykonanych prac	
Uwagi serwisu	
Wymienione części	
Typ naprawy	GWARANCYJNA POGWARANCYJNA

ZALECENIA DLA KLIENTA:

Użytkownik został poinstruowany w zakresie obsługi i konserwacji urządzenia.

Inne czynności konserwacyjne – naprawcze wynikające z przyczyn nie objętych gwarancją oraz zgłoszeniem są wyceniane indywidualnie.

Usługę przyjął i nie wnosi zastrzeżeń

Data i podpis Klienta



KOTŁOSPAW PROTOKÓŁ WYJAZDU SERWISOWEGO

Protokół wypełnia autoryzowany serwis Firmy KOTŁOSPAW Sp. z o.o.

Protokół musi być wypełniony w obecności użytkownika kotła, który jest zobowiązany by udostępnić serwisantowi dokumentację od kotła, kotłownię oraz wszystkie elementy instalacji c.o. w budynku. Brak zgody na powyższe wymogi będą skutkować utratą gwarancji na kocioł, układ nawęglania wraz z dmuchawą i mikroprocesorem bądź palnika na pellet wraz z osprzętem.

Imię i nazwisko Użytkownika		Model i moc kotła	
Telefon		Numer fabryczny kotła	
Adres		Rok budowy kotła	
		Numer fabryczny palnika	

SERWISANT		POTWIERDZENIE PRZYJAZDU	
Telefon		Data przyjazdu	
Pieczętka firmy		Godzina przyjazdu	
		Godzina wyjazdu	
		Podpis Klienta potwierdzający godziny pracy	

Lista sprawdzenia	Dane	Uwagi
Wypełniona dokumentacja kotła	TAK / NIE	
Wykonanie przeglądu corocznego / dwuletniego / następnych	TAK / NIE	
Stosowanie certyfikowanego pelletu	TAK / NIE	
Instalacja 230V wraz z bolcem uziemiającym	TAK / NIE	
Regulator pokojowy	TAK / NIE	
Komin (wkład / ceramiczny / ceglany / inne)		
Ochrona powrotu		
EcoNET UID		

Opis zgłoszenia		
Zakres wykonanych prac		
Uwagi serwisu		
Wymienione części		
Typ naprawy	GWARANCYJNA	POGWARANCYJNA

ZALECENIA DLA KLIENTA:

Użytkownik został poinstruowany w zakresie obsługi i konserwacji urządzenia.

Inne czynności konserwacyjne – naprawcze wynikające z przyczyn nie objętych gwarancją oraz zgłoszeniem są wyceniane indywidualnie.

Usługę przyjął i nie wnosi zastrzeżeń

Data i podpis Klienta



KOTŁOSPAW

KOTŁOSPAW Sp. z o.o.
UL. SZENICA 38, 63-300 PLESZEW

Dział serwisu:
512-373-828
serwis@kotlospaw.pl

Dział handlowy:
600-494-315
handlowy@kotlospaw.pl

NA WSZYSTKIE KOTŁY UDZIELAMY GWARANCJI

Ponadto oferujemy:
transport kotła do klienta
sprzedaż kotłów na raty

Zapewniamy:
krótkie terminy dostaw
serwis gwarancyjny i pogwarancyjny
doradztwo techniczne
wysoką jakość i atrakcyjne ceny