

# Kotły na pellet SlimKo

**SlimKo** kompaktowy kocioł pelletowy oparty na wymienniku rurowym, spełniający wymagania 5 klasy i ecodesign.

Wyposażony w wysokiej jakości palnik pelletowy KIPi posiadający automatyczną zapalarkę, rotacyjne oczyszczanie komory oraz wbudowaną dmuchawę.

Proces spalania kontrolowany jest przez nowoczesnej generacji sterownik, który reguluje pracę palnika - następuje automatyczne rozpalanie oraz wygaszanie.

Obsługa kotła ogranicza się jedynie do okresowego wybierania popiołu z popielnika oraz dosypywania opału do kosza.

**SlimKo** składa się z trzech podstawowych części -palnika pelletowego, części wymiennika, kosza nakładanego na górę kotła. Poprzez integralną współpracę tworzą niespotykany design i komfort użytkowania.

Kocioł produkowany z blachy kotołwej P265GH.  
Kotły można montować w układzie zamkniętym

## CENNIK

Moc nominalna	Wielkość powierzchni ogrzewanej	Cena netto	VAT	Cena brutto
12 kW	60 - 100 80 - 150*	9.707,32 zł	2.232,68 zł	11.940,00 zł
16 kW	110 - 160 150 - 200*	10.073,17 zł	2.316,83 zł	12.390,00 zł
20 kW	160 - 200 200 - 260*	10.349,59 zł	2.380,41 zł	12.730,00 zł
24kW	200 - 240 260 - 320*	10.853,66 zł	2.496,34 zł	13.350,00 zł
30kW	240 - 300 320 - 400*	11.626,02 zł	2.673,98 zł	14.300,00 zł

\* nowe budownictwo

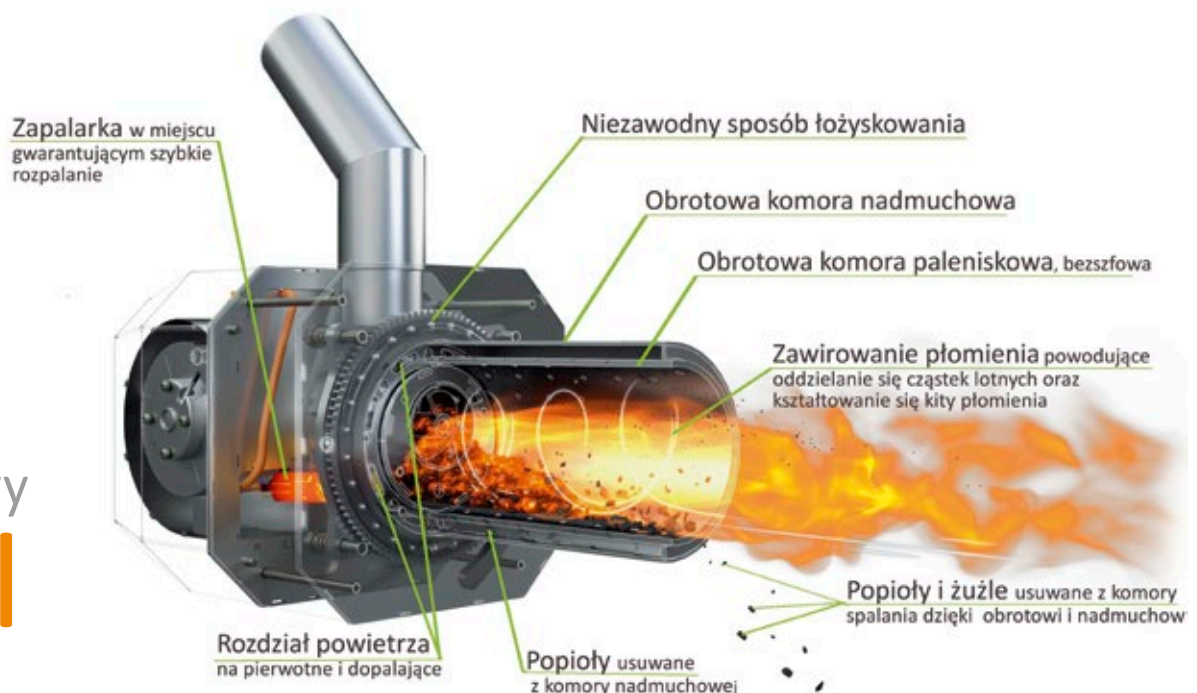


5 letnia gwarancja przy zamontowaniu zaworu mieszającego i zgłoszeniu na stronie [www.kotlospaw.pl](http://www.kotlospaw.pl)

Możliwość zakupu kotła z większym zasobnikiem bocznym

W standardzie sterownik ecoMAX 860 dopłata do sterownika dotykowego Touch 370z brutto

Palnik obrotowy  
**KIPi**



## PARAMETRY TECHNICZNE

Typ kotła		12	16	20	24	30
Moc kotła	kW	12	16	20	24	30
Zakres mocy	kW	4-12	5-16	6-20	7-24	8-30
Pojemność zasobnika	kg	103	103	128	128	141
Masa zestawu bez wody	kg	220	225	270	275	340
Orientacyjna powierzchnia ogrzewanego budynku	m <sup>2</sup>	60-110*	110-160*	160-200*	200-400*	240-300*
		80-150**	150-200**	200-260**	260-320**	320-400**
Pojemność wodna kotła	l	43	43	67	67	80
Paliwo	Pellet 6-8 mm, pestki i granulaty we frakcji 5-10 mm, Klasa paliwa C1					
Sprawność	%	92				
Maksymalna temperatura wody	°C	85				
Minimalna temperatura wody	°C	50/60				
Stalopalność	dni	2-5				
Wymiary przekroju czopucha	∅	160				
Pobór mocy (230V/50Hz)	W	50				
Moc zapalarki	W	150				
Króćce przyłączeniowe		1" Gw				

\* przy budynkach starszych z gorszą izolacją termiczną 100W/m<sup>2</sup>

\*\* przy budynkach nowszych z lepszą izolacją termiczną 75W/m<sup>2</sup>. (podane w tabeli wartości są orientacyjne, nie uwzględniają specyfiki danego obiektu)



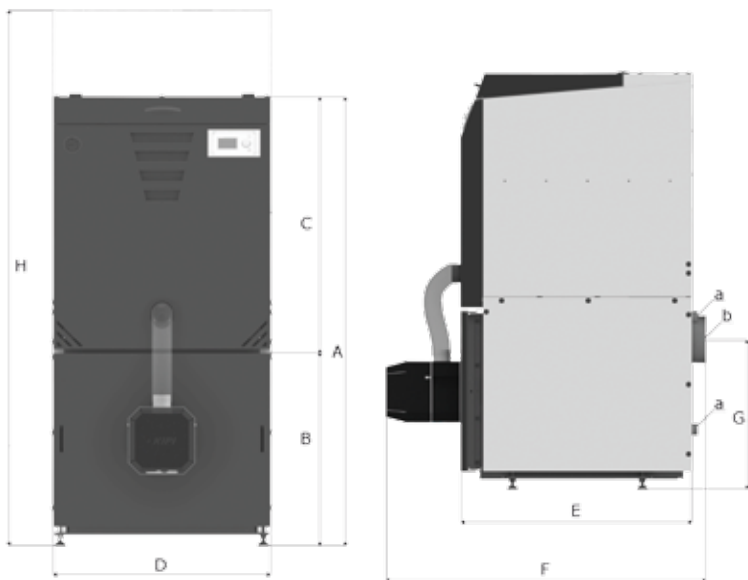
**PRODUKT  
PRZYJAZNY  
ŚRODOWISKU**



**OGRZEWANIE  
TAŃSZE  
DO 70%**



**INTUICYJNE  
STEROWANIE**



## WYMIARY

SlimKo	j.m.	12 kW	16 kW	20 kW	24kW	30kW
A	mm	1315	1315	1420	1420	1505
B	mm	550	550	655	655	740
C	mm	765	765	765	765	765
D	mm	560	560	685	685	754
E	mm	785	785	785	785	785
F	mm	1035	1035	1085	1085	1085
G	mm	440	440	508	508	590
H	mm	1785	1785	1890	1890	1975
a	∅	1"	1"	1"	1"	1"
b	∅	160	160	160	160	160

Więcej na:

[www.kotlospaw.pl](http://www.kotlospaw.pl)

**Producent Kocioł C.O. PPHU KOTŁOSPAW**

ul. Szenica 38, 63-300 Pleszew  
kotlospaw@kotlospaw.pl

tel. 62 741 80 41 / gsm. +48 600 494 315

Miejsce na pieczęć autoryzowanego  
instalatora/dystrybutora