

UKS kocioł wielopaliwowy (górnokanałowy) z miarkownikiem ciągu

Niezawodne źródło ciepła dla budynków o małej powierzchni użytkowej (20-70 m²). Przystosowany do spalania gorszych gatunków węgla, miazgi węglowej jak i paliw długopłomieniowych (węgiel brunatny, drewno w różnych postaciach). Eksploatacja kotła polega na tradycyjnym paleniu bez użycia energii elektrycznej z wykorzystaniem naturalnego ciągu powietrza. Regulacja procesu palenia odbywa się przy pomocy miarkownika ciągu.

Cennik

MOC NOMINALNA	POWIERZCHNIA GRZEWCZA KOTŁA	WIELKOŚĆ POWIERZCHNI OGRZEWANEJ	CENA NETTO	VAT	CENA BRUTTO
5 kW	0,6 m ²	do 45 m ²	1.308,94 zł	301,06 zł	1.610,00 zł
6,5 kW	0,8 m ²	do 55 m ²	1.373,98 zł	316,02 zł	1.690,00 zł
8 kW	1 m ²	do 70 m ²	1.471,54 zł	338,46 zł	1.810,00 zł



Paliwa:



węgiel



miazga



drewno

Zalety konstrukcyjne

Wylot spalin zakończony czopuchem z zamontowaną przepustnicą powietrza ułatwiającą regulację wylotu gazów z kotła.

Kanały konwekcyjne w górnej części uformowane w kształcie „półek” wpływające na dłuższą żywotność kotła oraz wysoką sprawność.

Korpus kotła wykonany z atestowanej stali spawanej w osłonie gazu gwarantującej doskonałą jakość.

Stały ruszt wodny wykonany z atestowanych rur grubościennych zapewniających długą trwałość.

Wmontowany termometr z kapilarą służący do pomiaru temperatury na kotle.

Przednia wyczystka pozwalająca na wygodny dostęp do kanałów konwekcyjnych.

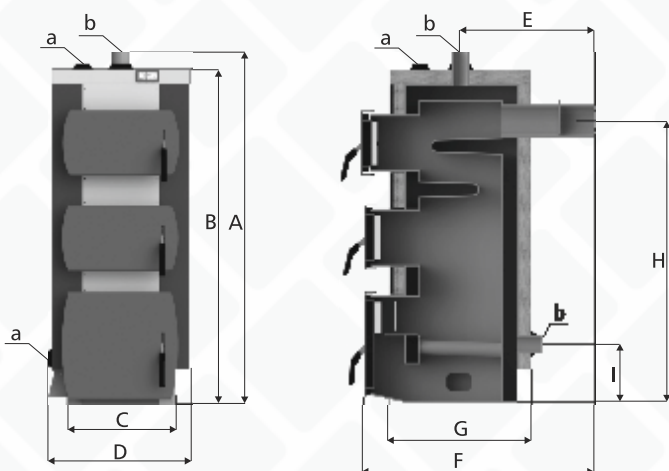
Estetycznie wykonana izolacja cieplna z technicznej wełny mineralnej umieszczonej w kasetach z blach ocynkowanych i malowanych proszkowo - łączy tradycyjną kolorystykę z nowoczesnością.

Szerokie drzwiczki zasypowe i paleniskowo-popielnikowe posiadają uniwersalne mocowania umożliwiające łatwą zmianę kierunku otwierania w prawo lub w lewo.

Parametry techniczne kotła UKS

1.	Typ kotła			5	6,5	8
2.	Moc nominalna		kW	5	6,5	8
3.	Moc minimalna		kW	2	2,5	3
4.	Powierzchnia grzewcza kotła		m ²	0,6	0,8	1,0
5.	Orientacyjna powierzchnia ogrzewanego pom.		m ²	do 45	45-55	55-70
6.	Jednorazowy zasyp paliwa		kg	8	10	13
7.	Rodzaj paliwa podstawowego		Węgiel kamienny typu 32.1, klasy 26/9, sortymentu OII, rodzaj energetyczny			
8.	Pojemność wodna kotła		l	32	37	45
9.	Masa zestawu bez wody		kg	103	110	122
10.	Wielkość otworu zasypowego	wys.	mm	155	155	155
		szer.		210	210	210
11.	Głębokość paleniska		mm	210	270	330
12.	Szerokość paleniska		mm	210	210	210
13.	Wielkość komory załadowniczej		dm ³	10	13	16
14.	Maksymalna temperatura wody		°C	90		
15.	Stałopalność		h	do 12		
16.	Maksymalne ciśnienie robocze		bar	1,0		
17.	Ciśnienie próbne		bar	4,0		
18.	Sprawność cieplna	Paliwo podstawowe	%	71	72	72
19.	Wymagany ciąg spalin		Pa	20	22	25
20.	Wymagana wysokość komina		m	5		
21.	Wymagany przekrój otworu komina		cm ²	196		
			∅	160		
22.	Wymiary przekroju czopucha	wys.	mm	100		
		szer.		150		

UKS 5-8 kW



UKS	j.m.	5 kW	6,5 kW	8 kW
A	mm	944	944	944
B	mm	904	904	904
C	mm	295	295	295
D	mm	387	387	387
E	mm	360	395	425
F	mm	390	450	508
G	mm	610	670	728
H	mm	757	757	757
I	mm	140	140	140
a	∅	¾"	¾"	¾"
b	∅	1,5"	1,5"	1,5"