

KWM-SP kocioł na miał i groszek

Komfortowy i bezpieczny kocioł opalany miałem węglowym lub eko-groszkiem. Ciągły proces palenia kontrolowany sterownikiem mikroprocesorowym regulujący m.in. pracą dmuchawy, podajnika, zaworu mieszającego, pompy obiegowej, pompy c.w.u., z funkcją „lato-zima”, czyli grzanie ciepłej wody latem. Paliwo podawane jest przez cicho pracujący podajnik do paleniska kotła. Na ruszcie żeliwnym spala się tylko taka ilość paliwa jaka jest konieczna do zrównoważenia poboru ciepła. Obsługa kotła ogranicza się do uzupełniania paliwa w zasobniku i usuwania popiołu z szuflady popielnikowej.

Cennik

MOC NOMINALNA	POWIERZCHNIA GRZEWCZA KOTŁA	WIELKOŚĆ POWIERZCHNI OGRZEWANEJ	CENA NETTO	VAT	CENA BRUTTO
19 kW	2 m ²	do 160 m ²	5.959,35 zł	1.370,65 zł	7.330,00 zł
25 kW	3 m ²	160-200 m ²	6.357,72 zł	1.426,28 zł	7.820,00 zł
38 kW	4 m ²	200-300 m ²	6.796,74 zł	1.563,26 zł	8.360,00 zł
50 kW	5 m ²	300-400 m ²	7.959,35 zł	1.830,65 zł	9.790,00 zł
60 kW	6 m ²	400-500 m ²	8.512,19 zł	1.957,81 zł	10.470,00 zł
75 kW	7,5 m ²	500-650 m ²	11.300,81 zł	2.599,19 zł	13.900,00 zł
100 kW	10 m ²	650-900 m ²	14.715,44 zł	3.384,56 zł	18.100,00 zł
120 kW	12 m ²	900-1100 m ²	17.723,58 zł	4.076,42 zł	21.800,00 zł
150 kW**	15 m ²	1100-1400 m ²	23.658,53 zł	5.441,47 zł	29.100,00 zł

*Kotły z automatycznym podajnikiem paliwa do mocy 75 kW wyposażone są w dodatkowy ruszt żeliwny do palenia tradycyjnego.

**Kotły większej mocy wykonujemy na specjalne zamówienie.



Paliwa podstawowe:

Paliwa zastępcze:*



eko-groszek

miał

węgiel

drewno



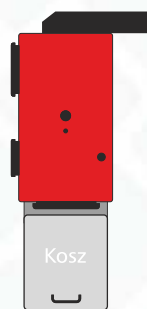
Kocioł KWM-SP typ P (widok od tyłu)

Wychodząc naprzeciw oczekiwaniom naszych Klientów oferujemy różne konfiguracje kotła KWM-SP:

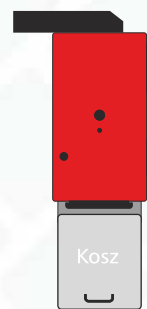
- wybór strony drzwiczek **lewa lub prawa**
- wybór usytuowania czopucha **w prawo, w lewo lub na wprost**

Proponowane wersje kotła w zależności od usytuowania drzwiczek i czopucha

(widok z góry)



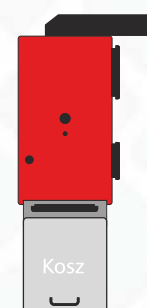
KWM-SP Typ LP



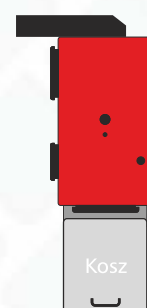
KWM-SP Typ PL



KWM-SP Typ P



KWM-SP Typ PP



KWM-SP Typ LL



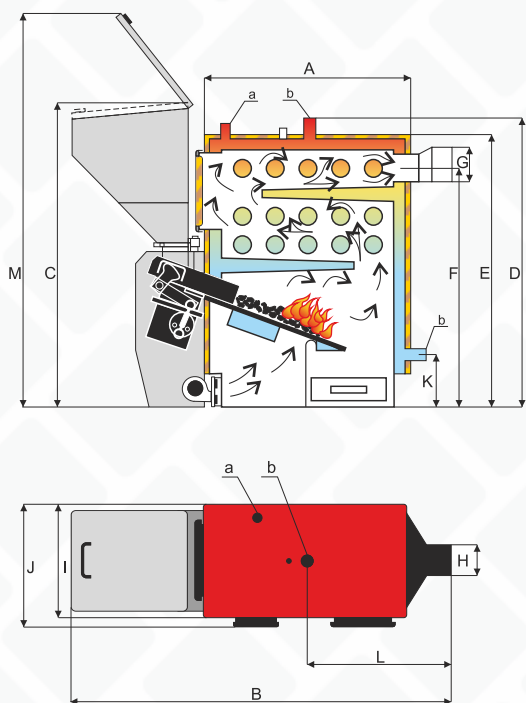
KWM-SP Typ L

Parametry techniczne kotła KWM-SP

1.	Typ kotła		19	25	38	50	60	75	100	120	150
2.	Moc nominalna	kW	19	25	38	50	60	75	100	120	150
3.	Powierzchnia grzewcza kotła	m ²	2,0	3,0	4,0	5,0	6,0	7,5	10,0	12,0	15,0
4.	Wielkość powierzchni do ogrzania	m ²	do 160	160-200	200-300	300-400	400-500	500-650	650-900	900-1100	1100-1400
5.	Rodzaj paliwa	Węgiel kamienny wg PN-82.G7001-3 sortyment miał MI typ 32.1 kl. 25/12 lub groszek energetyczny typ 31.2 o granulacji 5-25 mm									
6.	Max. zużycie paliwa przy mocy nominalnej	kg/h	3,4	4,5	6,8	9,0	11,0	14,0	18,0	22,0	28,0
7.	Pojemność zbiornika kotła	kg	83	103	129	147	170	180	260	300	400
8.	Pojemność wodna kotła	l	79	109	126	187	201	207	453	562	690
9.	Masa kotła	kg	354	454	517	690	732	838	1290	1450	1812
10.	Maksymalna temperatura wody	°C	90								
11.	Maksymalne ciśnienie robocze	bar	1,5								
12.	Ciśnienie próbne	bar	4,0								
13.	Sprawność cieplna	%	80								
14.	Wymagana wysokość komina	m	7								
15.	Wymagany ciąg spalin	Pa	25	25	30	35					
16.	Wymagany przekrój otworu komina	cm ²	280	400			500		700	750	
		∅	190	230			255		300	310	
17.	Pobór mocy (230V/50Hz)	W	170						255		

Dane dla kotłów 200-900 kW przygotowujemy na indywidualne zapytanie.

KWM-SP 19-150 kW



KWM-SP	j.m.	19 kW	25 kW	38 kW	50 kW	60 kW	75 kW	100 kW	120 kW	150 kW
A	mm	785	900	900	1070	1070	1070	1495	1495	1948
B	mm	1500	1660	1660	1830	1830	1830	2750	2750	3450
C	mm	1300	1500	1500	1500	1555	1555	1960	2040	1950
D	mm	1200	1340	1340	1351	1401	1401	1495	1575	1800
E	mm	1165	1305	1305	1316	1366	1366	1360	1440	1656
F	mm	1005	1146	1146	1146	1196	1196	1208	1223	1308
G	mm	180	180	180	180	200	200	240	270	320
H	mm	180	180	180	180	200	200	240	270	320
I	mm	410	470	555	655	720	785	882	972	978
J	mm	446	506	591	691	756	821	918	1015	1022
K	mm	350	320	350	350	350	350	220	220	220
L	mm	495	630	630	730	750	750	1075	1075	1428
M	mm	1745	1890	1890	1940	1940	1940	2460	2560	2650
a	∅	3/4"	3/4"	3/4"	3/4"	3/4"	3/4"	3/4"	3/4"	3/4"
b	∅	2"	2"	2"	2"	2"	2"	∅ 88,9mm	∅ 88,9mm	∅ 114,3mm